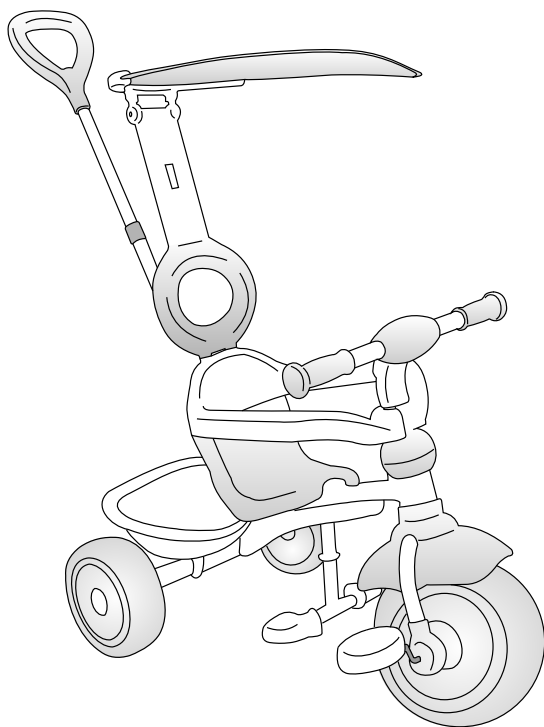


 **PLEBANI**  <sup>®</sup>

*per la gente di domani*

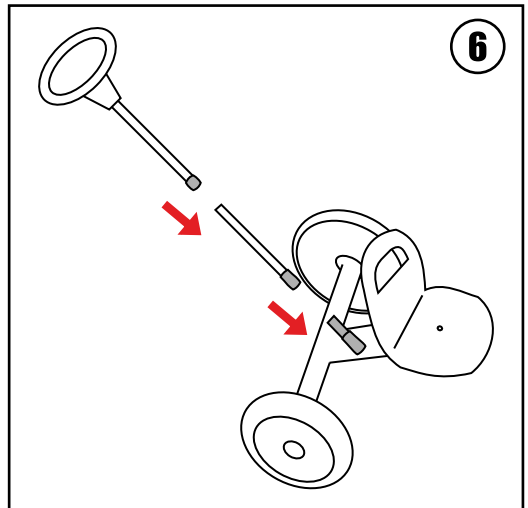
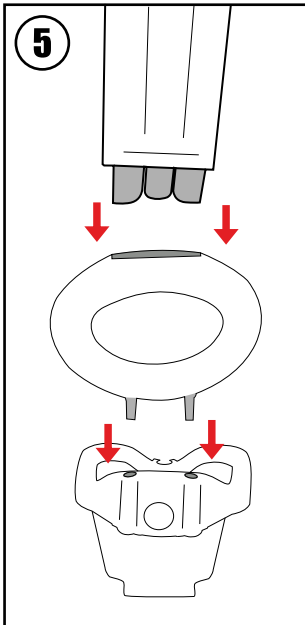
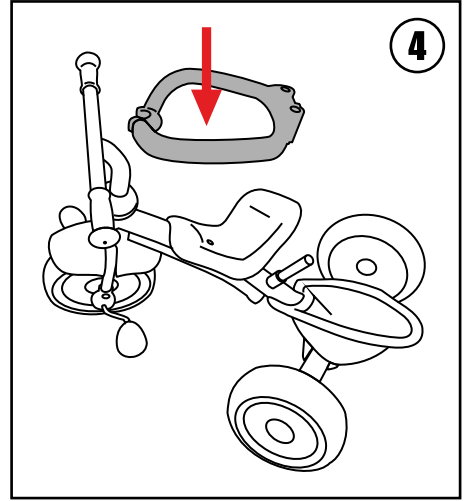
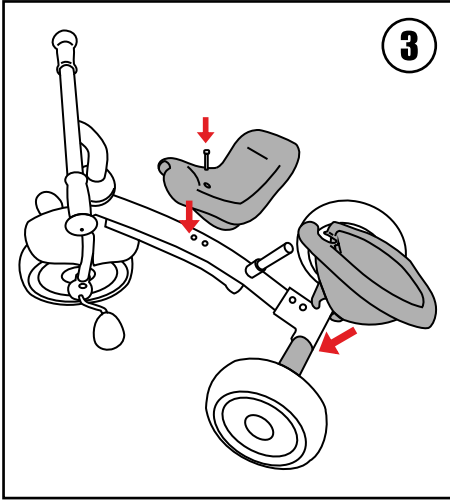
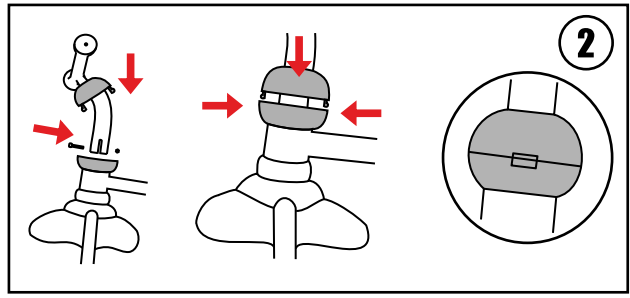
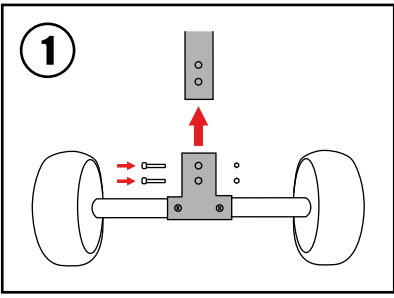
# Pegaso

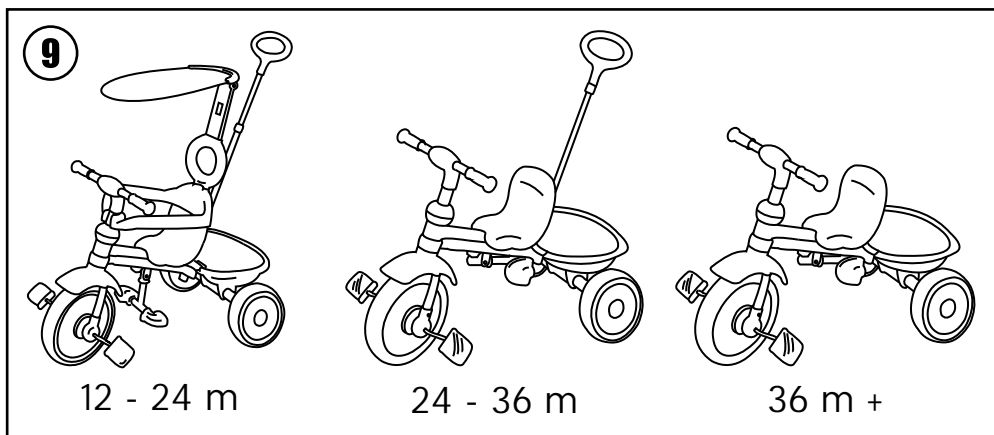
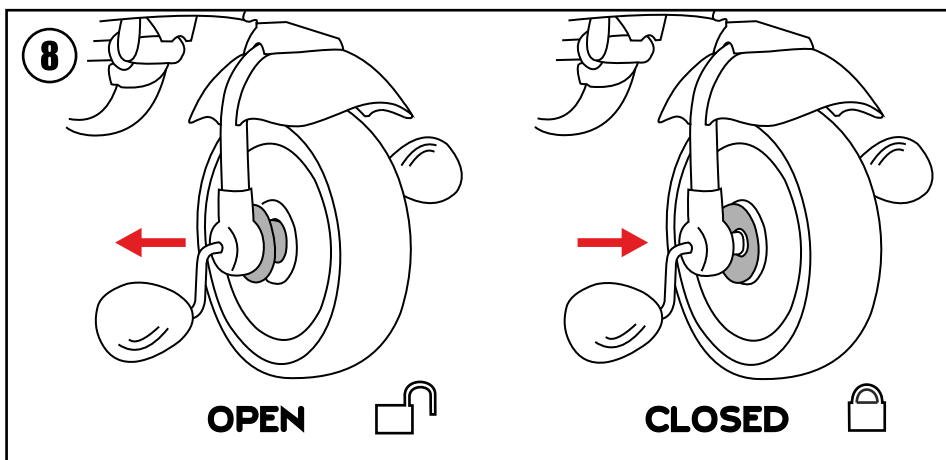
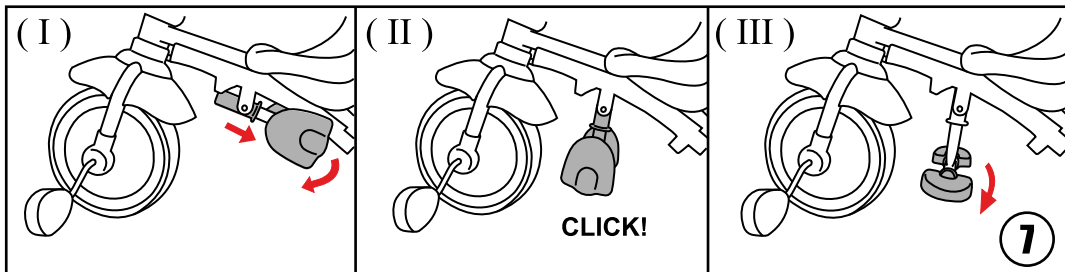


ART - 061



LEGGERE ATTENTAMENTE E CONSERVARE PER FUTURA CONSULTAZIONE!  
READ CAREFULLY AND KEEP INSTRUCTIONS FOR FUTURE REFERENCE!





## ISTRUZIONI DI MONTAGGIO ED USO

### LEGGERE ATTENTAMENTE E CONSERVARE PER FUTURA CONSULTAZIONE

Per un corretto uso del triciclo "PEGASO", vi consigliamo di dedicare alcuni minuti alla lettura di questo manuale.

### GARANZIA DI QUALITÀ:

- Il nostro triciclo è fabbricato secondo le norme europee EN 71 : 2011.
- Questo prodotto è garantito per il periodo previsto dalle leggi vigenti. Se l'articolo viene riparato o modificato da personale non autorizzato, la garanzia cessa di esistere.
- La non curanza del prodotto stesso e la mancata manutenzione implicano la perdita della garanzia.
- Non possono essere reclamati difetti e/o deterioramenti dovuti ad un utilizzo non adeguato, al non rispetto delle norme di sicurezza, di montaggio e d'uso descritte o a modifiche fatte al prodotto.
- Il naturale consumo e i danni causati da uso improprio o scorretto non sono contestabili.
- Graffi, usura, opacizzazione o ingiallimento delle parti dovuto allo sfregamento, all'uso di detersivi, sudore o fenomeni atmosferici non sono un difetto di fabbricazione.
- Errati lavaggi, tessuti lasciati umidi, non ben asciugati possono dar vita a forme di muffa e non sono difetti di fabbricazione.
- Se necessitate di assistenza, contattate il rivenditore presso il quale avete effettuato l'acquisto. Sarà il tramite con la nostra azienda per fornirvi le opportune indicazioni.

### IMPORTANTE!:

PRIMA DI UTILIZZARE QUESTO ARTICOLO, LEGGERE ATTENTAMENTE LE ISTRUZIONI E LA SEQUENZA DI MONTAGGIO PER EVITARE INUTILI PERICOLI AL VOSTRO BAMBINO! RIMUOVERE ED ELIMINARE TUTTI I SACCHETTI DI PLASTICA, POTREBBERO ESSERE FONTE DI SOFFOCAMENTO O STRANGOLAMENTO PER IL VOSTRO BAMBINO!

MAI LASCIARE IL BAMBINO INCUSTODITO!

- Nota Importante: Questo manuale, le immagini, le avvertenze e tutto il materiale in esso contenuto, si riferiscono ad una determinata versione del prodotto. Alcune parti e/o funzioni, possono essere variate in virtù delle costanti migliorie apportate ai prodotti.

### ASSEMBLAGGIO:

1) Inserire il blocco delle ruote posteriori sulla struttura e fissarlo con le due viti stringendo bene i dadi.

- 2) Inserire il manubrio nello sterzo, fissarlo con l'apposita vite e dado stringendo bene. Incastrare le due coperture plastiche come nella foto.
- 3) Fissare il sedile con l'apposita vite nel foro idoneo all'altezza del vostro bambino. Incastrare il cestello porta-oggetti prima sul blocco delle ruote posteriori e poi sul telaio.
- 4) Infilare il roll-bar di protezione sulla seduta e poi incastrarlo sul manubrio.
- 5) Infilare il poggia-testa nella seduta e infilare la capottina nei suoi sostegni e il tutto nei regolatori posti sul poggia-testa.
- 6) Per montare la maniglia di guida, infilare i tubi come da sequenza illustrata.

### UTILIZZO DEI DISPOSITIVI:

- 7) Per attivare il poggia-piedi, tirare il blocco rosso e ruotare la pedaliera verso il basso (I) bloccandola nella corretta posizione (CLICK) (II). Ruotare i pedali verso l'esterno (III).
- 8) Per i bambini fino ai 24 mesi circa, che non sono in grado di pedalare da soli, attivare la frizione tirando l'apposito blocco (OPEN); in questo modo il piccolo anche pedalando non attiverà la ruota, sarete voi spingendo il triciclo a governarlo e a guidarne la direzione. Dopo i 24 mesi circa o quando il vostro bambino è in grado di pedalare autonomamente, attivare la "ruota libera" spingendo l'apposito blocco (CLOSED) permettendo così la frenata tramite la retro pedalata, come un triciclo tradizionale. In questo modo, è il bambino che pedala imprimendo lui stesso forza e velocità al triciclo.
- 9) Crescendo aumentano le capacità motorie e di coordinazione del vostro bambino; di conseguenza, in base all'età, non è più necessario l'uso di alcuni dispositivi di sicurezza, come illustrato in figura.

Questo prodotto possiede i requisiti a norma EN 71 : 2011 ( C ).

### AVVERTENZE:

LEGGERE ATTENTAMENTE LE ISTRUZIONI PRIMA DELL' ASSEMBLAGGIO DEL TRICICLO. CONSERVARE QUESTO MANUALE PER RIFERIMENTI FUTURI. L' INOSSERVANZA DI QUESTE AVVERTENZE E DELLE ISTRUZIONI DI UTILIZZO PUÒ CAUSARE GRAVI CONSEGUENZE ALLA SICUREZZA DEL VOSTRO BAMBINO.

Sappiamo quanto voi genitori teniate alla salute e alla sicurezza del vostro bambino, vi consigliamo pertanto di seguire queste semplici avvertenze e consigli d'utilizzo.

- **ATTENZIONE:** NON LASCIARE MAI IL VOSTRO BAMBINO INCUSTODITO, SENZA LA SORVEGLIANZA DI UN ADULTO. LA SICUREZZA DEL BAMBINO È SOTTO LA VOSTRA RESPONSABILITÀ.
- Gettare e tenere fuori dalla portata dei bambini i sacchetti di plastica dell'imballo, per evitare casi di soffocamento.
- Prima dell'uso assicurarsi che tutti i dispositivi di bloccaggio siano correttamente agganciati, funzionanti e che tutte le componenti non presentino difetti o danneggiamenti; in tal caso non utilizzare il prodotto.

- Verificare che l'articolo non abbia viti allentate o avvitate scorrettamente o altri elementi che potrebbero ferire il bambino. Non utilizzare con parti rotte, difettose o mancanti.
- Svolgere le operazioni di montaggio e installazione **SENZA** alcun bambino nei paraggi. L'assemblaggio di questo prodotto deve essere effettuato da un adulto.
- Non apportare alcuna modifica o aggiungere altri elementi che possano compromettere la sicurezza dell'articolo; potrebbe essere pericoloso. Non utilizzare con parti rotte, difettose o mancanti.
- Non lasciare che il vostro bambino giochi con questo prodotto. Non lasciare che altri bambini o animali giochino incustoditi in prossimità del prodotto e/o si arrampichino sullo stesso.
- Tenere lontano da fonti di calore, prese elettriche, forni, fuochi, finestre... e altri tipi di pericoli.
- Quando si lascia il prodotto esposto al sole aspettare che si raffreddi prima di utilizzarlo.
- Questo articolo è dotato di cintura di sicurezza e spartigambe. Utilizzare sempre la cintura di sicurezza, controllando che sia ben regolata.
- **ATTENZIONE:** Utilizzare il sistema di ritenuta non appena il vostro bambino è in grado di stare in posizione seduta autonomamente.
- **ATTENZIONE:** Questo articolo **NON** è adatto a bambini di età inferiore ai 12 mesi.
- **ATTENZIONE:** Questo articolo **NON** è adatto a bambini di peso **SUPERIORE A 20 Kg**.
- Non apportare alcuna modifica che possa compromettere la sicurezza del prodotto; potrebbe essere pericoloso utilizzare accessori non approvati dal costruttore.
- **ATTENZIONE:** Durante l'utilizzo non date al bambino e non posizionate il prodotto in prossimità di corde o cinghie, potrebbero essere fonte di strangolamento.
- All'interno della scatola vi sono piccole parti pericolose se ingerite dal vostro bambino.
- Assicuratevi di seguire le istruzioni di montaggio nell'ordine indicato, in quanto alcune parti devono essere installate prima di altre.
- Non utilizzarlo su strade pubbliche, autostrade o tratti in pendenza; assicuratevi che venga utilizzato in zone prive di ostacoli e lontano da luoghi pericolosi (come piscine, laghi, corsi d'acqua, scale, scale mobili, ecc. ). Non usare come mezzo di trasporto.
- Per la sicurezza del vostro bambino, è proibito spingere il triciclo ad una velocità superiore ai 5 km/h (correndo, pattinando, pedalando,...).
- Non utilizzate il manico posteriore per fare leva o sollevare il triciclo quando il bambino è a bordo.
- Non lasciare mai salire sul triciclo due o più bambini contemporaneamente.
- Non caricare il cestello con pesi superiori a 1Kg, non permettere al bambino di salirci sopra; potrebbe rompersi, causare il ribaltamento del triciclo e ferire il bambino.
- Prestare attenzione quando si sale e scende da un gradino o da un marciapiede.
- Controllate che il vostro bambino indossi sempre le scarpe e che siano ben allacciate.
- Non rimuovere le etichette adesive e cucite; potrebbero rendere il prodotto non conforme ai sensi di norma.
- **ATTENZIONE:** Non effettuare nessuna manovra di apertura o chiusura del triciclo con all'interno il vostro bambino o oggetti vari. Per evitare lesioni o ferimenti, assicurarsi che il vostro bambino sia a debita distanza durante le operazioni di apertura e chiusura del prodotto.
- Evitare di infilare le dita nei sistemi di bloccaggio e nei vari meccanismi.

## CURA E MANTENIMENTO DEL PRODOTTO:

Per un miglior funzionamento e mantenimento del prodotto, vi consigliamo di seguire questi consigli di manutenzione. Le operazioni di pulizia e manutenzione devono essere effettuate solo da adulti.

- Controllare regolarmente che l'articolo e i suoi accessori non abbiano parti rotte, difettose o mancanti.
- Per pulire le parti plastiche e i tessuti, usare strofinacci con acqua tiepida e detersivi neutri.
- Non usare solventi. Non candeggiare. Asciugare perfettamente prima di utilizzarlo o riporlo.
- Asciugare bene le parti in ferro per prevenire la ruggine.
- Proteggere il prodotto da agenti atmosferici, acqua, pioggia o neve; l'esposizione continua e prolungata al sole potrebbe causare cambiamenti di colore.
- Tenete puliti da polvere e sabbia i tubi e le parti dei movimenti e degli scorrimenti per evitare inceppamenti, attriti e mal-funzionamenti.
- Controllare periodicamente le ruote e la loro usura; tenerle pulite da polvere e sabbia.
- Non utilizzare pezzi di ricambio che non siano stati approvati e forniti dal produttore. Usare esclusivamente ricambi Plebani.

Il produttore potrà apportare in qualsiasi momento modifiche all'articolo al fine di migliorarlo. Plebani s.r.l. declina ogni responsabilità per danni a cose o persone derivanti da un utilizzo improprio e/o scorretto del prodotto.

## NOTE IMPORTANTI:

- Tenere medicinali, piccoli oggetti e oggetti pericolosi per il bambino lontani dal prodotto.
- Tenere il seguente manuale vicino al prodotto per eventuali consultazioni future.
- **NON POSIZIONARE** l'articolo vicino a fonti di calore, prese elettriche...o dove il bambino possa venire a contatto con qualsiasi rischio.
- Assicurarsi che chi utilizza questo articolo (nonni, parenti, babysitter ecc.) sia a conoscenza dell'esatto funzionamento dello stesso e delle norme di sicurezza.

Grazie per aver scelto un prodotto Plebani.

Plebani da sempre si impegna per tutelare la sicurezza dei più piccoli. Ricordate che la miglior protezione per i vostri bambini è la cura e l'attenzione che dedicate loro

## ASSEMBLY AND USE INSTRUCTIONS

### READ CAREFULLY AND KEEP FOR FUTURE REFERENCE

For a correct use of "PEGASO" tricycle we recommend you to take few minutes to read this manual.

#### QUALITY GUARANTIES:

- Our tricycle is made according to European safety standards EN 71 : 2011.
- This product is guaranteed for a period as stated by the laws in force. If the item is repaired or modified by not authorized people, the warranty expire.
- The negligence of the product and the lack of maintenance involve the loss of warranty.
- All defects and/or deteriorations caused by wrong use, by the non respect of security standards, assembling and use here mentioned or by modifications made on the product, cannot be claimed.
- The natural consumption and damage caused by incorrect or wrong use are not disputed.
- Scratches, wear, dullness or the turning yellow of the parts due to rubbing, to the use of detergents, sweat or weather phenomena are not a manufacturing defect.
- Wrong washes, wet and not well dried fabrics may create molds and cannot be considered as manufacturing defects.
- If you need assistance, please contact the retailer from whom you purchased the product. It will be the intermediary with our company providing you appropriate indications.

#### IMPORTANT!:

BEFORE USING THIS ARTICLE, READ CAREFULLY THE INSTRUCTIONS AND THE SEQUENCE OF ASSEMBLY TO AVOID UNNECESSARY HAZARDS TO YOUR CHILD!  
THROW AWAY AND REMOVE ALL POLY BAGS OF PACKING, THEY MIGHT BE RISKS OF SUFFOCATION FOR YOUR BABY!  
NEVER LEAVE YOUR CHILD UNATTENDED!

- Important Note: This manual, images, warnings, and all material contained therein refer to a particular version of the product. Some parts and/or features can be changed due to the constant improvements made to the products.

#### ASSEMBLING:

- 1) Insert the rear wheels block into the main metal frame and secure it with the two screws and tightening well nuts.



- 2) Insert handle in the steering system, secure it with the screw and nut, tightening well. Fit the two plastic covers until they are fully closed as shown in picture.
- 3) Fasten seat with the screw in the hole appropriate to your child's height. Fit the trunk basket first on the rear wheel block and then on frame.
- 4) Insert protection front-bar on the seat and then snap it on the handlebar.
- 5) Insert head-rest into seat, then the canopy in its supports and everything into head-rest.
- 6) To assemble drive handle, insert tubes as per illustrated sequence.

## USE OF DEVICES:

- 7) To activate foot-rest, pull the red lock and turn the footswitch downward (I) and lock it in the correct position (CLICK) (II). Rotate pedals outside (III).
- 8) For babies until 24 months, that are not able to ride themselves, activate the clutch by pulling the appropriate block (OPEN); in this way the baby even if rides, will not let the wheel turn, it's you with pushing tricycle that will rule it and guide direction. After 24 months, or when your child is able to ride himself, activate the "free wheel" by pushing the appropriate lock (CLOSED) thus allowing the braking through the back-riding, as a traditional tricycle. In this way, it's your child who rides tricycle impressing his own strength and speed to it.
- 9) Growing up, increase mobility skills and coordination of your child; accordingly, based on age, is no longer required the use of some security devices, as shown in the figure.

This product meets the requirements according to EN 71 : 2011 ( C ).

## WARNINGS:

READ CAREFULLY THE INSTRUCTIONS BEFORE ASSEMBLY OF TRICYCLE. KEEP THIS MANUAL FOR FUTURE REFERENCES. THE NON-OBSERVANCE OF THESE WARNINGS AND USE INSTRUCTIONS COULD CAUSE SERIOUS CONSEQUENCES TO YOUR BABY'S SAFETY.

We know how you parents care about health and safety of your baby, for this reason we recommend you to follow these simple warning and using advices.

- **WARNING:** NEVER LEAVE YOUR CHILD UNATTENDED, WITHOUT THE SUPERVISION OF AN ADULT. THE SAFETY OF YOUR CHILD IS UNDER YOUR RESPONSIBILITY.
- Throw away and keep out of baby's reach the packing plastic poly bags, to avoid suffocation.
- Before every use check all locking devices are properly engaged, functioning and all components are not defected or damaged; in this case do not use product.

- Check that the product doesn't have any loosened or improperly assembled screws, or any other elements which can injure your baby. Do not use with any broken, defected or loosen parts.
- Make assembly and installation operations WITHOUT any babies around. Assembly of this product should be made by an adult.
- Do not make any modifications or add other elements that may compromise the safety of the item; it could be dangerous. Do not use with any broken, defective or missing parts.
- Do not let your child play with this product. Do not let other children or animals play unattended near the product and/or climb into it.
- Keep it far from sources of heat, current-taps, ovens, fires, windows...and any other type of danger.
- When you leave the product exposed to the sun, wait it becomes cooler before using it.
- This item has safety belts and crotch strap. Always use them properly adjusted and fixed.
- **WARNING:** Use the restraint system as soon as your baby can seat unaided.
- **WARNING:** This product is NOT suitable for children under the age of 12 months.
- **WARNING:** This product is NOT suitable for children with 20 Kg MAXIMUM weight.
- Do not make any modifications that could damage safety of the product; it may be dangerous use spare parts not approved by manufacturer.
- **WARNING:** When using do not give to your baby, and do not place the product near the ropes or straps, they could be a source of strangulation.
- Inside the box there are small parts dangerous if ingested by your baby.
- Make sure to follow assembling instructions in the listed order, since some parts must be assembled before others.
- Do not use on public roads, highways or inclines section; make sure that it is used in areas without obstacles and far from dangerous places (such as pools, lakes, streams, stairs, escalators, etc..). Do not use as a transport vehicle.
- For the safety of your child, it is forbidden to push tricycle at a speed exceeding 5 km/h (running, skating, cycling,...).
- Do not use the rear handle to pry or lift the tricycle when the baby is on board.
- Never let go on tricycle two or more children at the same time.
- Do not load the basket trunk with weights over 1kg, do not allow your child to stand on; it may break, causing the tip of the tricycle and hurt the baby.
- Be careful when you go up and down a step or a curb.
- Make sure your child always wear shoes and that they are well tied.
- Do not remove labels; it may let the product not conform to safety standards.
- **WARNING:** Do not make any opening or closing operation of the tricycle with baby or any objects inside. To prevent any injuries, make sure that your baby is at a safe distance during opening, closing and regulation of the product.
- Avoid to put fingers in locking systems and in various mechanisms.

## CARE AND MAINTENANCE OF THE PRODUCT:

For better operation and maintenance of the product, we suggest you to follow these maintenance advices. The cleaning and maintenance must be done only by adults.

- Regularly check that item and its accessories have no broken, defective or missing parts.
- To clean fabric and plastic parts, use towels with hot water and neutral detergents.
- Do not use solvents. Do not bleach. Dry thoroughly before using or storing it.
- Dry well iron parts to prevent rust.
- Protect the product from weather, water, rain or snow; continuous and prolonged exposure to sunlight may cause color changes.
- Keep clean from dust and sand pipes and parts of movements and flows to prevent jamming, friction and malfunctions.
- Regularly check wheels and their wear and tear; keep them clean from dust and sand.
- Do not use spare parts not approved and supplied by the manufacturer. Use only Plebani spare parts.

The manufacturer may make changes to the article at any time to improve it.

Plebani s.r.l. disclaims any liability for damage or injury caused by improper use and/or misuse of the product.

## IMPORTANT NOTES:

- Keep medicines, small objects and any dangerous items for baby far from the item.
- Keep this manual near the product for future reference.
- DO NOT PLACE this item near heat sources, electrical outlets...or where the baby can contact with any risk.
- Be sure that those who use this product (grandparents, relatives, babysitters, etc.) is aware of precise operation of product and all safeties standards.

Thank you for choosing a Plebani's product.

Plebani has always been committed to protecting the safety of children.  
Remember that the best protection for your children is the care and the attention you give them

# INSTRUCTIONS D'ASSEMBLAGE ET D'EMPLOI

## LIRE ATTENTIVEMENT ET GARDER POUR CONSULTATION FUTURE

Pour une utilisation correcte du tricycle "PEGASO" nous vous recommandons de prendre quelques minutes pour lire ce manuel.

### GARANTIE DE QUALITÉ:

- Notre tricycle est fabriquée en conformité avec les normes Européennes EN 71 : 2011.
- Ce produit est garanti pour la période prévue par les lois en vigueur. Si l'article est réparé ou modifié par des personnes non autorisées, la garantie cesse d'exister.
- La négligence du produit lui-même et le manque d'entretien impliquent la perte de la garantie.
- Ne sont pas acceptées réclamations défauts et/ou détérioration par une utilisation impropre, par le non respect des normes de sécurité, d'assemblage et d'emplois décrites ou par des modifications faites al produit.
- Une usure naturelle et dommages causés par une usage impropre ou pas correct ne font objet de contestation.
- Griffades, usure, déglçage ou jaunissement dû au frottement, par usage de détergents impropres, sueur, phénomènes atmosphériques ne sont pas des défauts de fabrication.
- Lavages incorrects et tissus pas bien séchés qui peuvent produire des moisissures ne sont des défauts de fabrication.
- Si vous avez besoin d'aide, prière de contacter le revendeur auprès duquel vous avez acheté le produit. Ce sera le trait-d'union avec notre société afin de vous fournir des conseils.

### IMPORTANT!:

AVANT D'UTILISER CE ARTICLE, LIRE ATTENTIVEMENT LES INSTRUCTIONS ET LA SEQUENCE DE MONTAGE POUR EVITER TOUS DANGER À VOTRE ENFANT!  
ENLEVER ET ELIMINER TOUS LES SACS EN PLASTIQUE POURRAIT ETRE UNE SOURCE DE SUFFOCATION OU D'ETRANGLEMENT POUR VOTRE ENFANT!  
JAMAIS LAISSER LE BÉBÉ SANS SUIVEILLANCE!

- Note Importante: Ce manuel, les images, les avertissements et tous les éléments contenus dans ce document se réfèrent à une version particulière du produit. Certaines pièces et/ou fonctionnalités peuvent être modifiées en raison des améliorations constantes apportées aux produits.

**MONTAGE:**

- 1) Insérer le blocage des roues arrière dans le châssis métallique principale et le fixer avec les deux vis et le serrage des écrous.
- 2) Insérez la poignée dans le système de direction, fixer avec la vis et l'écrou en serrant bien. Monter les deux couvercles en plastique jusqu'à ce qu'ils soient complètement fermés comme indiqué dans la figure.
- 3) Attacher le siège avec le trou de vis dans la hauteur appropriée de votre enfant. Monter le panier vide poche sur le premier bloc des roues arrière, puis sur le cadre.
- 4) Insérez la protection roll-bar sur le siège et rangez-le sur le guidon.
- 5) Insérez l'appuie-tête dans le siège, puis la canopée dans ses supports et les organismes de réglementation dans tous les endroits sur l'appuie-tête.
- 6) Pour monter la poignée de guidage, faites glisser les tubes comme séquence illustrée.

**UTILISATION DE DISPOSITIFS:**

- 7) Pour activer le repose-pied, tirez le bloc rouge et tourner la pédale ver le bas (I) et le bloquer dans la position correcte (CLICK) (II). Faire tourner les pédales vers l'extérieur (III).
- 8) Pour les enfants jusqu'à 24 mois environ qui ne sont pas en mesure de rouler seul, activer l'embrayage en tirant le bloc approprié (OPEN); de cette manière, même si le petit pédale ne fera pas tourner la roue, mais vous ferez pousser le tricycle pour le gouverner et guider la direction. Après environ les 24 mois, ou lorsque votre enfant est capable de monter de façon indépendante, activez la "roue libre" en appuyant sur le bloque appropriée (CLOSED) permettant le freinage parmi le rétropédalage, comme un tricycle traditionnel. De cette façon, il est l'enfant qui pédale avec sa propre force et vitesse au tricycle.
- 9) La culture d'améliorer la motricité et de la coordination de votre enfant; en conséquence, en fonction de l'âge, n'est plus nécessaire l'utilisation de certains appareils de sécurité, comme représenté sur la figure.

Ce produit répond aux exigences de la norme EN 71 : 2011 ( C ).

**AVERTISSEMENTS:**

LIRE ATTENTIVEMENT LES INSTRUCTIONS AVANT L' ASSEMBLAGE DE TRICYCLE.  
 CONSERVER CES MANUEL POUR CONSULTATIONS FUTURES.  
 NON RESPECT DE CES AVERTISSEMENTS ET MODE D' EMPLOI PEUT ENTRAINER  
 DES CONSEQUENCES GRAVES POUR LA SECURITE DE VOTRE ENFANT.

Nous savons comment vous, les parents, donnez la priorité à garder la santé et la sécurité de votre enfant et donc nous vous recommandons de suivre ces simples conseils d'utilisation.  
 - **ATTENTION:** NE JAMAIS LAISSER VOTRE ENFANT SANS SURVEILLANCE, SANS LA SUPERVISION D'UN ADULTE. LA SÉCURITÉ DE L'ENFANT EST SOUS VOTRE RESPONSABILITÉ.

- Jeter et garder hors de la portée des enfants les sacs en plastique d'emballage, pour éviter la suffocation.
- Avant l'utilisation, assurez-vous que tous les dispositifs de verrouillage sont correctement engagés, en fonction et que tous les composants sont exempts de défauts ou de dommages; en ce cas, ne pas utiliser le produit.
- Assurez-vous que l'article ne dispose articles des vis desserrées ou mal serrés ou d'autres qui pourraient blesser le bébé. Ne pas utiliser avec pièces cassées, défectueux ou manquant.
- Effectuer le montage et l'installation SANS n'importe quel enfant dans le quartier. Le montage de ce produit doit être effectuée par un adulte.
- Ne pas apporter des modifications ou ajouter d'autres éléments qui pourraient compromettre la sécurité de l'article; pourrait être dangereux. Ne pas utiliser avec les pièces cassées, défectueux ou manquant.
- Ne laissez pas votre enfant jouer avec ce produit. Ne laissez pas que d'autres enfants ou les animaux jouer sans surveillance à proximité du produit et/ou monter dans.
- Tenir à l'écart des sources de chaleur, des prises électriques, fours, plaques de cuisson, fenêtres...et d'autres types de risques.
- Lorsque vous quittez le produit exposé au soleil, il faut attendre qu'il refroidisse avant de l'utiliser.
- Cette article est équipé d'une ceinture de sécurité et à l'entrejambe. Toujours utiliser la ceinture de sécurité, assurant qu'il est bien réglée.
- **ATTENTION:** Utilisez la retenue dès que votre enfant est capable de rester dans une position assise de façon indépendante.
- **ATTENTION:** Ce produit n'est PAS adapte aux enfants de moins de 12 mois.
- **ATTENTION:** Ce produit n'est PAS adapte aux enfants d'un poids de 20 kg MAXIMUM.
- Ne pas apporter des modifications qui pourraient compromettre la sécurité de tricycle; pourrait être dangereux peut être dangereux d'utiliser des accessoires non approuvés par le fabricant.
- **ATTENTION:** Lorsque vous utilisez ne pas donner à votre enfant, et ne pas placer le produit près des cordes ou des sangles, ils pourraient être une source de strangulation.
- Dans la boîte il ya des petites parties dangereuses en cas d'ingestion par votre bébé.
- Assurez-vous que vous suivez les instructions d'installation dans l'ordre donné, puisque les parties doivent être installées avant d'autres.
- Ne pas utiliser sur les voies publiques, les autoroutes ou parties en pente; assurez-vous qu'il est utilisé dans des zones sans obstacles et loin des endroits dangereux (comme les piscines, les lacs, les ruisseaux, les escaliers, les escaliers roulants, etc.). Ne pas utiliser comme un moyen de transport.
- Pour la sécurité de votre enfant, il est interdit de pousser le tricycle à une vitesse supérieure à 5 km/h (la course, le patinage, le vélo,...).
- Ne pas utiliser la poignée arrière pour soulever le tricycle quand le bébé est à bord.
- Ne jamais laisser aller sur le tricycle deux ou plusieurs enfants en même temps.
- Ne pas charger avec des poids supérieurs à un kilogramme, ne laissez pas votre enfant se tenir sur; peut se briser, causant le renversement du tricycle et blesser le bébé.
- Soyez prudent lorsque vous montez et descendez une marche ou un trottoir.
- Assurez-vous que votre enfant porte toujours les chaussures et qu'ils sont bien fixés.

- Ne retirez pas les étiquettes adhésives et tissées; peut rendre le produit ne correspondant pas à la norme.
- **ATTENTION:** Ne pas effectuer l'ouverture ou la fermeture du tricycle avec le bébé à l'intérieur ou articles divers. Pour éviter toute blessure ou lésions, assurez-vous que votre enfant est à une distance de sécurité lors de l'ouverture, la fermeture ou le réglage du produit.
- Ne mettez pas vos doigts dans les systèmes et les différents mécanismes de verrouillage.

## SOIN ET MAINTENANCE DU PRODUIT:

Pour une meilleure exploitation et la maintenance du produit, nous vous recommandons de suivre ces conseils d'entretien. Le nettoyage et l'entretien doivent être effectués uniquement par des adultes.

- Vérifiez régulièrement que l'article et ses accessoires n'ont pas cassé, défectueux ou manquant.
- Pour nettoyer les parties plastiques et textiles, utiliser des serviettes avec de l'eau chaude et de détergent neutre.
- Ne pas utiliser de solvants. Ne pas blanchir. Séchez soigneusement avant d'utiliser ou de stocker.
- Sécher les pièces de fer pour éviter la rouille.
- Protéger le produit contre les agents atmosphériques, l'eau, la pluie ou la neige; l'exposition continue et prolongée au soleil peut provoquer des changements de couleur.
- Veillez à la propreté de poussière et de sable tuyaux et pièces de mouvements et de flux pour empêcher le brouillage, la friction et des dysfonctionnements.
- Vérifier régulièrement les roues et de leur usure; garder propres de la poussière et de sable.
- Ne pas utiliser de pièces de rechange qui n'ont pas été approuvées et fournies par le fabricant. Utilisez uniquement des pièces de rechange Plebani.

Le fabricant peut à tout moment apporter des modifications à l'article afin de l'améliorer.

Plebani s.r.l. décline toute responsabilité pour les dommages à choses ou personnes causés par l'utilisation et/ou la mauvaise utilisation du produit non conforme.

## NOTES IMPORTANTES:

- Gardez les médicaments, les petits objets et articles dangereux pour le bébé loin du produit.
- Conservez ce manuel à proximité du produit pour référence future.
- **NE PLACEZ PAS** le produit à proximité de sources de chaleur, des prises électriques...ou si l'enfant peut entrer en contact avec aucun risque.
- Veiller à ce que toute personne qui utilise l'article (grands-parents, parents, baby-sitters, etc.) est au courant de l'exacte fonctionnement et des règles de sécurité.

Merci d'avoir choisi un produit Plebani.

Plebani a toujours été engagé à protéger la sécurité des enfants. Rappelez-vous que la meilleure protection pour vos enfants est le soin et l'attention que vous consacrez leurs.

## INSTRUCTIUNI PENTRU MONTARE SI FOLOSINTA

CITITI CU ATENTIE SI PASTRATI PENTRU EVENTUALE CONSULTARE IN VIITOR

Pentru utilizarea corect a triciclei "PEGASO" v suger m s v face? timp pentru a citi acest manual.

### GARANTIE DE CALITATE:

- Triciclu noastra pentru pat este fabricata dupa normele europene EN 71 : 2011.
- Acest produs este garantat pentru perioada prevazuta de legile in vigoare. Daca produsul este reparat sau modificat de persoane neautorizate, garantia isi pierde valabilitatea.
- Utilizarea neautorizat a produsului ?i nerespectarea serviciului implic pierderea garan?ei.
- Nu pot fi reclamate defecte sau deteriorari cauzate de folosirea neadecvata, de nerespectarea normelor de siguranta, de montare si de folosire descrise sau de modificarile efectuate barierei.
- Consumarea naturala si daunele provocate de utilizarea necorespunzatoare sau incorecta nu pot fi contestate.
- Zgarieturile, uzura, opacizarea sau ingalbenirea componentelor provocate de frecare, de folosirea detergentilor, de transpiratie sau de fenomene atmosferice nu constituie defecte de fabricatie.
- Spalarea gresita, tesaturile umede sau neuscate bine pot da nastere la diverse forme de mucegai si nu constituie defecte de fabricatie.
- Daca aveti nevoie de asistenta, contactati magazinul de unde ati cumparat produsul. Acesta va fi in legatura cu firma noastra pentru a va furniza cele mai oportune indicatii.

### IMPORTANT!:

INAINTE DE A FOLOSI ACEST PRODUS CITITI CU ATENTIE INSTRUCTIUNILE SI URMARITI IN MOD RIGUROS SECVENTA DE MONTARE PENTRU A EVITA COPILULUI DUMNEAVOSTRA PERICOLE INUTILE.

INLATURATI SI ELIMINATI TOATE AMBALAJELE DE PLASTIC, AR PUTEA FI CAUZA DE SUFOCARE SAU STRANGULARE A COPIILOR DUMNEAVOASTRA!

NU LASATI NCIODATA COPILUL SINGUR!

- Nota Importanta: Acest manual, schitele, avertizarile si tot materialul pe care-l contine, se refera la o anumita versiune a produsului. Unele parti si/sau functiuni pot varia in functie de imbunatatirile constante care se aduc produsului.



## **MONTAREA TRICICLETEI:**

- 1) Introduceți sistemul de blocare al roților din spate în cadrul principal din metal, fixându-l cu cele două suruburi fixând bine piulițele.
- 2) Introduceți ghidonul în direcție, fixați-l cu surubul și piulița în dotări și stringeți bine. Potriviti cele două aparatori din plastic până la închiderea lor totală, așa cum se vede pe ilustrație.
- 3) Fixați seaua în tub cu surubul ei la înălțimea potrivită pentru copilul dumneavoastră. Fixați cosulețul pentru purtat obiecte mai întâi pe blocajul roților din spate apoi pe cadru.
- 4) Introduceți roll-barul de protecție pe sea apoi fixați-l pe ghidon.
- 5) Introduceți tetiera și capota per suporțurile lor apoi fixați totul în dispozitivele de reglare de pe tetiera.
- 6) Pentru montajul manerului de condus, introduceți tuburile în secvența ilustrată.

## **FOLOSIREA DISPOZITIVELOR:**

- 7) Pentru a pune în funcție suportul pentru picioare trageți blocajul roșu și învârtiți pedala în jos (I) blocând-o în poziția corectă (CLICK) (II). Rasuciti pedalele spre exterior (III).
- 8) Pentru copiii până la 24 de luni, care nu sunt încă în stare să pedaleze singuri, activați ambreiajul tragând dispozitivul de blocaj (OPEN) astfel încât nu copilul nu activează roata, veți fi dumneavoastră cel care controlează și va indica direcția împingând tricicleta. După circa 24 de luni când copilul dumneavoastră va fi în stare să pedaleze singur, activați "roata liberă" împingând dispozitivul blocat (CLOSED) permițând astfel frânarea prin pedalare inversă ca la o tricicletă tradițională. În acest fel copilul este cel care pedalează dând forță și viteză tricicletei.
- 9) Pe timp ce crește se vor mari capacitățile motorii și cele de coordonare ale copilului; în consecință, în funcție de vârstă, nu va mai fi nevoie de niciun dispozitiv de siguranță, așa cum reiese și din desen.

Acest produs are toate caracteristicile în conformitate cu normele EN 71:2011 ( C ).

## **AVERTIZARI:**

**CITIȚI CU ATENȚIE INSTRUCȚIUNILE ÎNAINTE DE ASAMBLARE A BARIEREI, PASTRAȚI ACEST MANUAL ȘI PENTRU INFORMAȚII ÎN VIITOR. NERESPECTAREA ACESTOR AVERTIZARI ȘI A INSTRUCȚIUNILOR DE FOLOSINȚA POATE PROVOACA CONSECINȚE GRAVE PENTRU SIGURANȚA COPILULUI DUMNEAVOASTRA.**

Știm cât de mult voi, părinții țineți la sănătatea și la siguranța copilului dumneavoastră de aceea vă sfătuim să urmați aceste simple avertismente și sfaturi pentru folosirea.

- **ATENȚIE:** NU LASAȚI NICIODAT COPILUL DUMNEAVOASTRA SINGUR, FARA SUPRAVEGHERE DIN PARTEA UNUI ADULT. SIGURANȚA COPILOR SE AFLĂ ÎN RESPONSABILITATEA DUMNEAVOASTRA.

- Aruncați sau puneți departe de copil pungile de plastic de la ambalaj pentru a evita sufocarea.
- Înainte de folosire asigurați-vă ca toate dispozitivele de blocare să fie agățate în mod corect, să funcționeze și ca toate partile componente să nu prezinte defecte sau daune; în acest caz, nu folosiți produsul.
- Verificați ca acest articol să nu aibă țuruburi și bite sau strânse necorespunzător sau alte elemente care ar putea răni copilul. Nu folosiți piese rupte, defecte sau lipsă.
- Efectuați operațiile de asamblare și instalare, F R să fie copii în apropiere. Asamblarea acestui produs trebuie să se facă de către un adult.
- Nu faceți nicio modificare sau adăugare de alte elemente care ar putea compromite securitatea articolului; poate fi periculos. Nu utilizați cu piese rupte, defecte sau lipsă.
- Nu lăsați copilul dumneavoastră să se joace cu acest produs. Nu permiteți ca alți copii sau animale să se joace nesupravegheați în apropierea produsului sau/să se urce pe el.
- Țineți produsul departe de surse de căldură, de prize electrice, de cuptoare, de foc, ferestre și de alte pericole.
- Când se lasă produsul expus la soare așteptați să se răcească înainte de a-l folosi.
- Acest articol este dotat de centură de siguranță și centură între picioare. Folosiți totdeauna centura de siguranță, controlați să fie bine întinsă și bine reglată.
- **ATENȚIE:** Utilizați sistemul de siguranță de îndată ce copilul este capabil să rămână într-o poziție rezând independent.
- **ATENȚIE:** Acest articol nu este potrivit pentru copii sub vârsta de 12 luni.
- **ATENȚIE:** Acest articol nu este potrivit pentru copii cu greutatea mai mare de 20 kg.
- Nu faceți modificări care ar putea afecta siguranța produsului; ar putea fi periculoasă folosirea accesoriilor care nu sunt aprobate de către producător.
- **ATENȚIE:** În timpul folosirii nu dați copilului și nu lăsați în apropierea lui cabluri sau curele: pot fi o sursă de strangulare.
- În interiorul cutiei se găsesc mici componente care pot fi periculoase dacă sunt înghițite de copilul dumneavoastră.
- Asigurați-vă să urmăriți instrucțiunile de montare în ordinea indicată, întrucât unele părți trebuie să fie instalate înaintea altora.
- Nu folosiți tricicleta pe străzi publice, autostrăzi sau pe porțiuni înclinate: asigurați-vă să fie folosită în zone fără obstacole și departe de locuri periculoase (piscine, lacuri, ape curgătoare, scări, scări mobile etc.) Nu o folosiți ca mijloc de transport.
- Pentru siguranța copilului este interzis să se împingă tricicleta la o viteză mai mare de 5 km/h (alergând, patinând, pedalând,...).
- Nu folosiți manerul din spate ca parghie sau pentru a ridica tricicleta când se află copilul pe ea.
- Nu lăsați să se urce pe tricicletei doi sau mai mulți copii în același timp.
- Nu încarcați cosulețul cu greutăți mai mari de 1 kg, nu permiteți copilului să se urce în el: ar putea să se rupe, să provoace răsturnarea tricicletei și rănirea copilului.
- Faceți mare atenție când coboară sau urcă de pe o treaptă sau de pe trotuar.
- Controlați ca micuțul dumneavoastră să fie încălțat și să aibă pantofii bine închiși.
- Nu eliminați etichetele adezive și cusute: ar putea face ca produsul să nu fie în conformitate cu normele în vigoare.

- **ATENȚIE:** Nu efectuați nici o manevră de închidere sau deschidere a triciclei când copilul se află pe ea. Pentru a evita leziuni sau răniri asigurați-vă că micuțul dumneavoastră sa se afle la o distanță corespunzătoare în timpul deschiderii și închiderii produsului.
- Evitați introducerea degetelor în sistemele de blocaj sau în alte mecanisme.

### **INGRIJIREA SI INTRETINEREA PRODUSULUI:**

Pentru buna funcționare și mentinere a produsului, vă sfătuim să țineți cont de următoarele indicații. Operațiunile de curățenie și întreținere trebuie să fie efectuate doar de persoane adulte.

- Controlați cu regularitate ca produsul și accesoriile sale să nu aibă părți rupte, cu defecte sau părți lipsă.
- Pentru curățenia părților de plastic folosiți prosoape cu apă caldă și detergenți neutri.
- Nu folosiți solvenți. Nu decolorați. Uscăți bine înainte de folosire și de reambalare.
- Uscăți bine părțile din metal pentru a preveni ruginirea lor.
- Protejați produsul de agenții atmosferici, apă, ploaie, zăpadă; expunerea continuă și prelungită la soare ar putea provoca schimbări de culoare în multe materiale.
- Folosiți doar piese de schimb aprobate și furnizate de producător.

Producătorul poate aduce în orice moment modificări produsului cu scopul îmbunătățirii lui. Firma Plebani s.r.l. nu-și asumă nicio responsabilitate pentru daune provocate lucrurilor sau persoanelor de utilizarea improprie și/sau necorectă a produsului.

### **NOTE IMPORTANTE:**

- Țineți medicamentele, obiectele mici sau obiectele periculoase pentru copii departe de departe de produs.
- Țineți acest manual aproape de produs pentru eventuale consultări.
- **NU PUNETI** produsul aproape de surse de căldură, de prize electrice....sau acolo unde copilul poate veni în contact cu acesta: poate fi riscant.
- Asigurați-vă ca persoanele care folosesc acest produs (bunici, rude, babysitter, etc.) să cunoască exactă funcționare a acestuia și a normelor de siguranță.

Mulumim ca ați ales un produs Plebani.

Plebani din totdeauna se angajează pentru a tutela siguranța celor mici.

Amintiți-vă ca cea mai bună protecție a copiilor dumneavoastră este grija și atenția pe care le-o dedicați

Per visitare la nostra collezione completa digita:  
To see our full items collection, digit:

**WWW.PLEBANI.IT**

ART - 061



PLEBANI s.r.l. VIA DELL'ARTIGIANATO 1

24060 TELGATE (BG) ITALY

Tel. +39 035 830314 • Fax +39 035 831350

[www.plebani.it](http://www.plebani.it) • e-mail: [info@plebani.it](mailto:info@plebani.it)

**Pegaso**