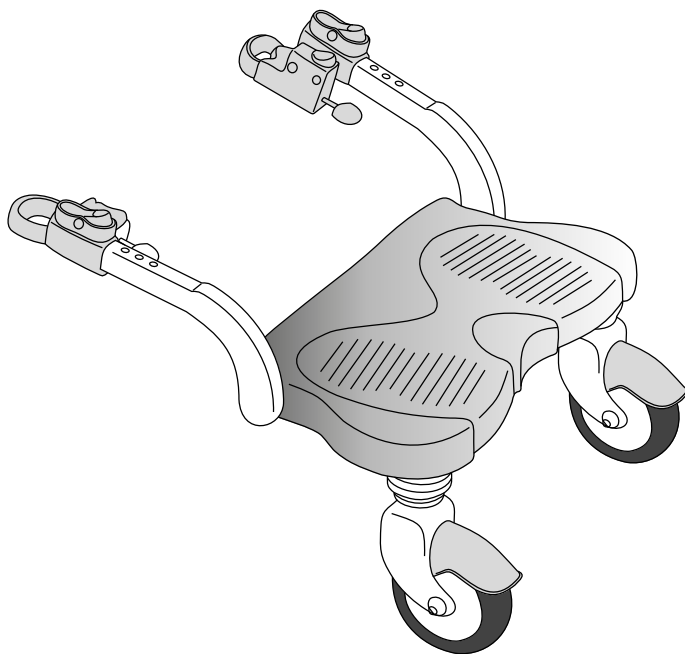




per la gente di domani

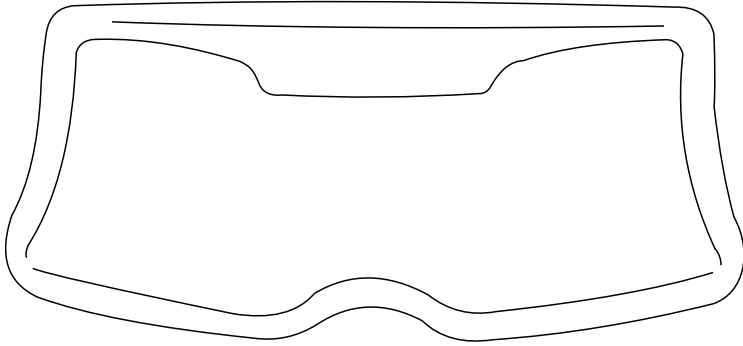
Fly'n Board



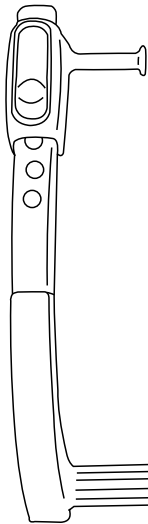
ART - 220



LEGGERE ATTENTAMENTE E CONSERVARE PER FUTURA CONSULTAZIONE!
READ CAREFULLY AND KEEP INSTRUCTIONS FOR FUTURE REFERENCE!



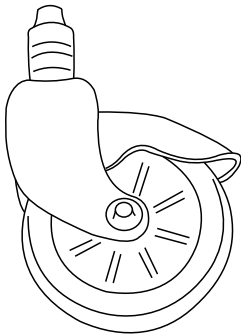
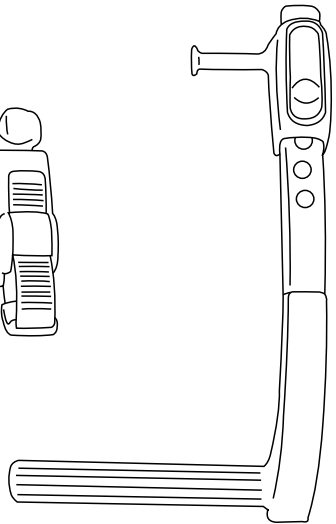
A



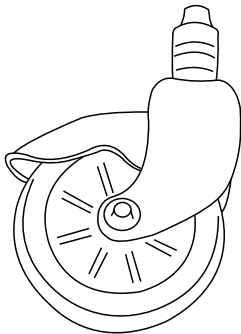
B



C



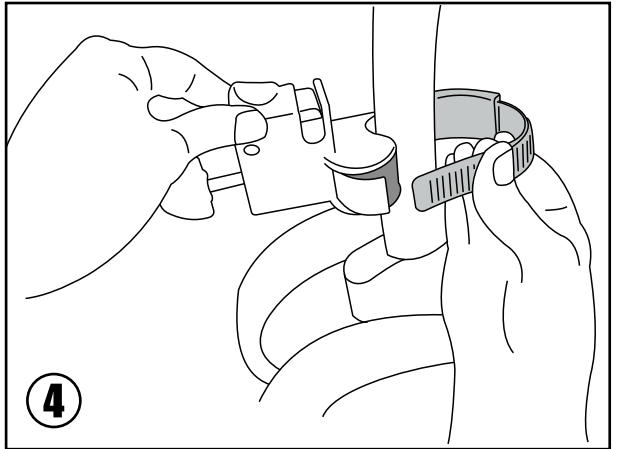
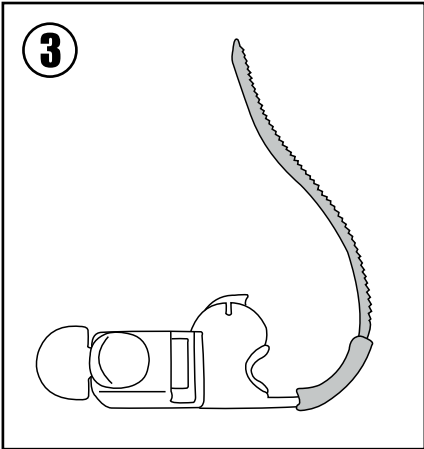
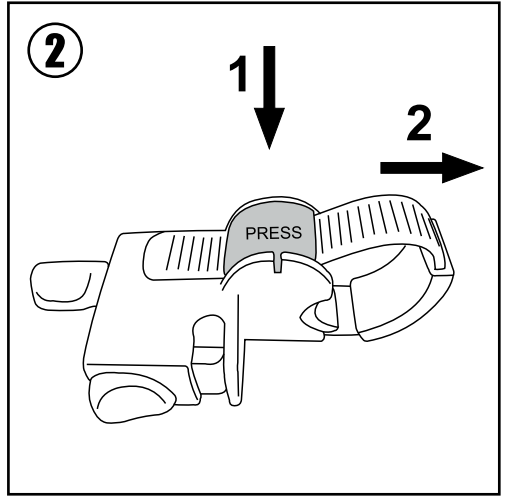
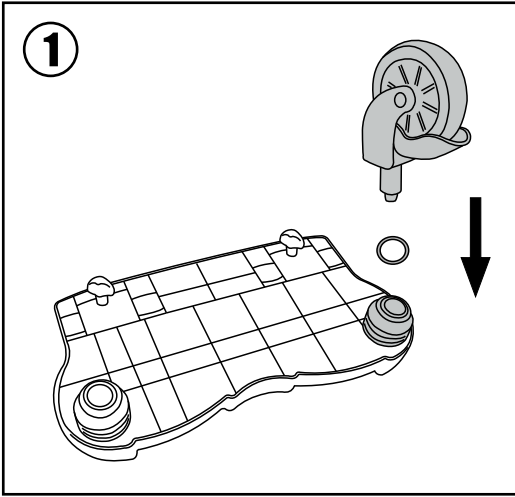
D

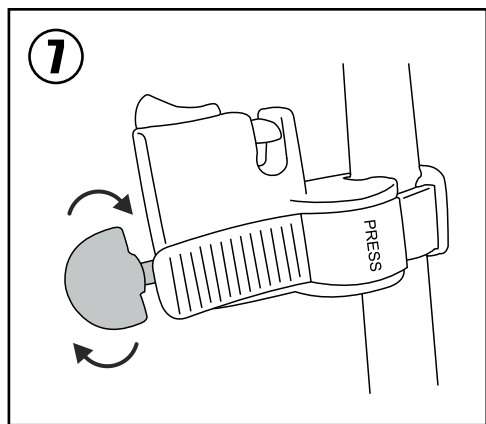
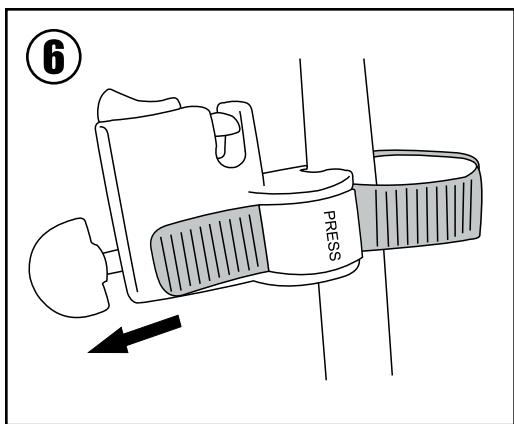
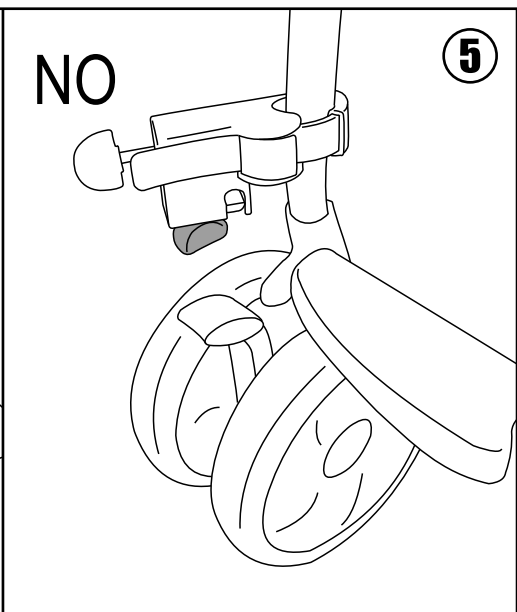
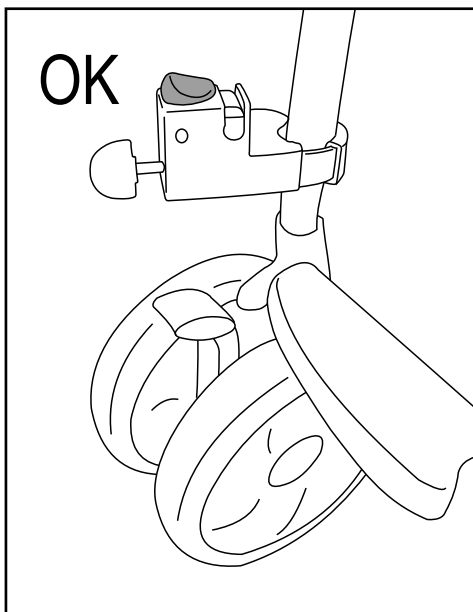


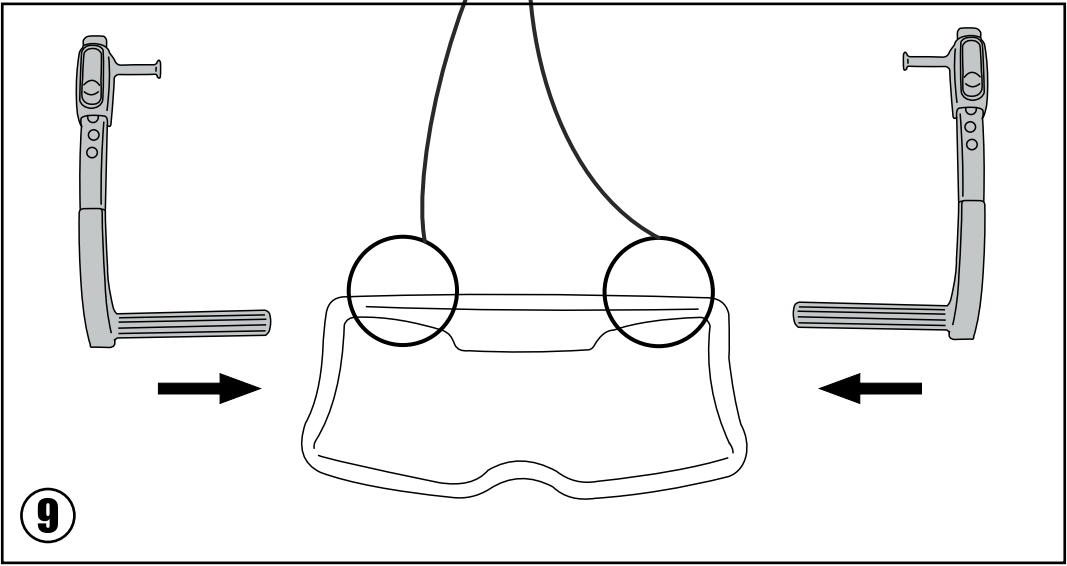
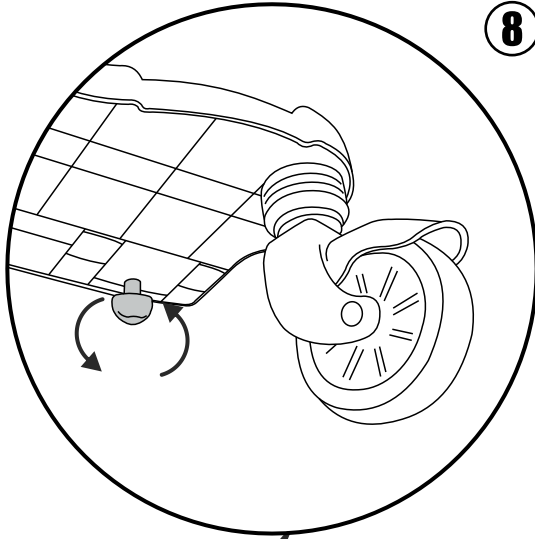
E

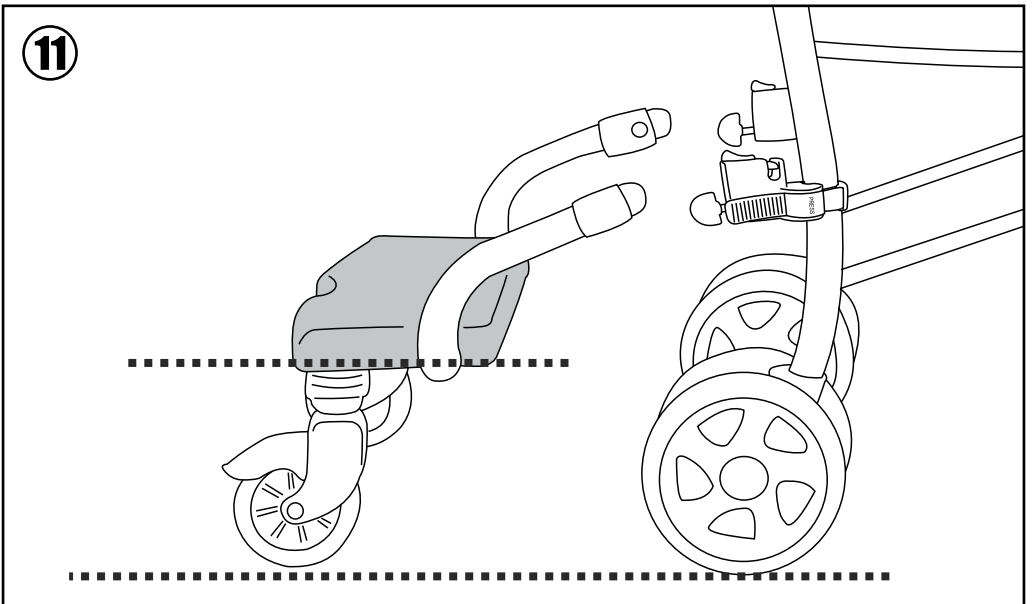
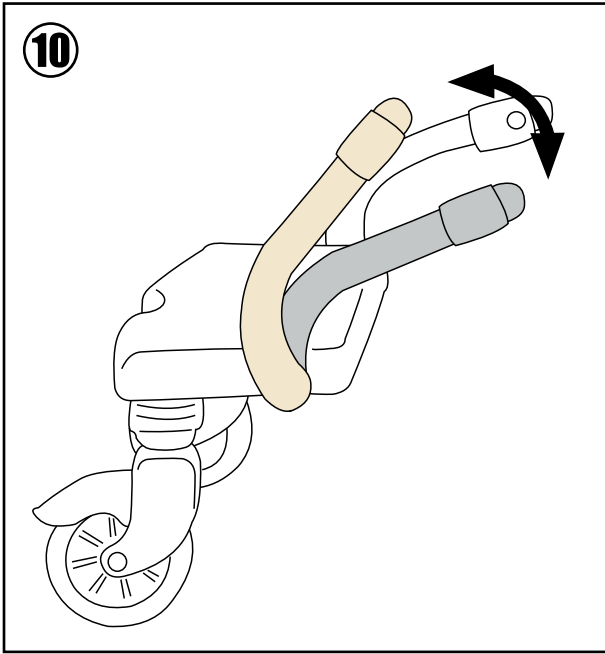


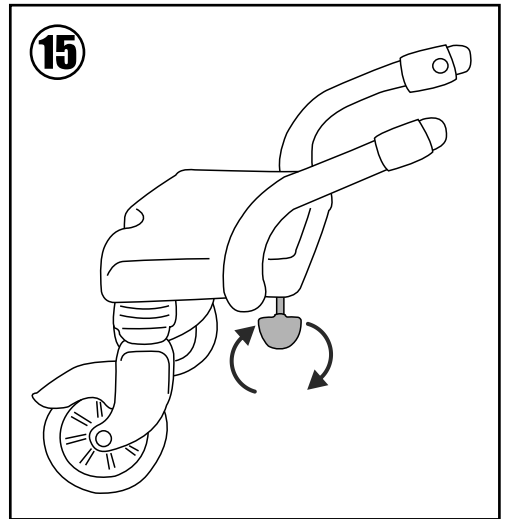
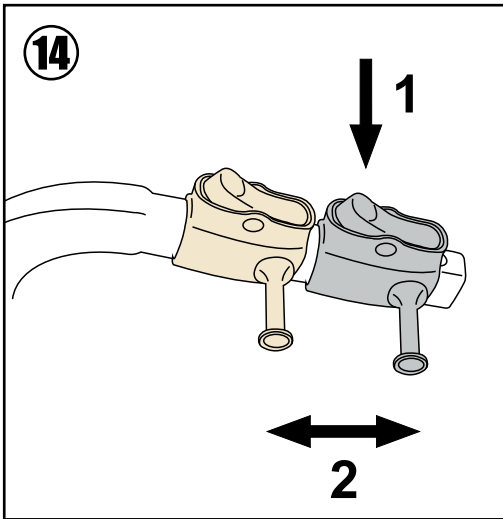
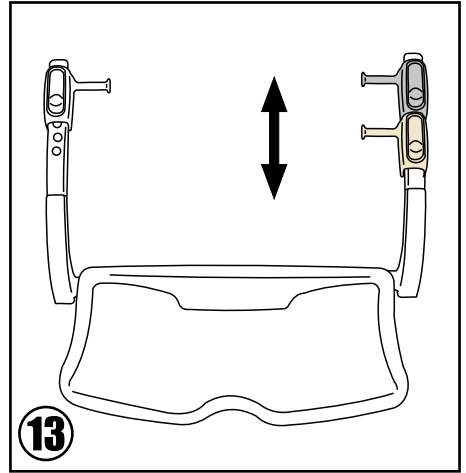
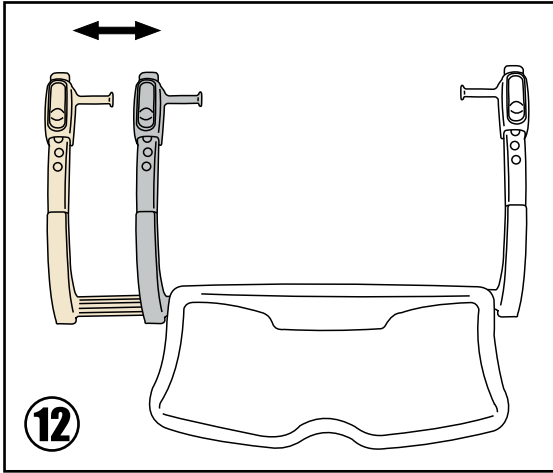
F

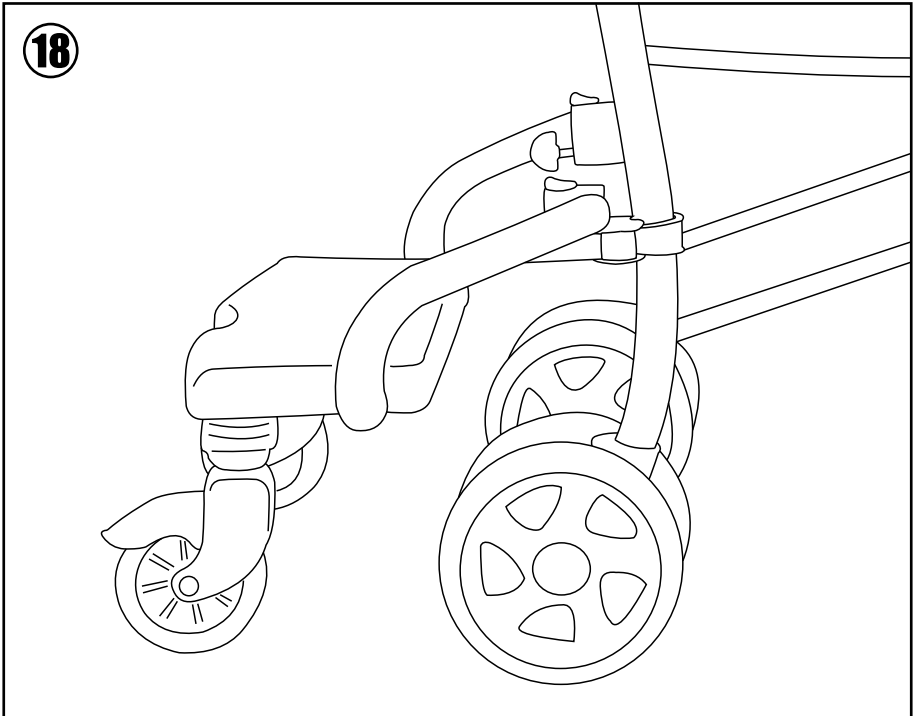
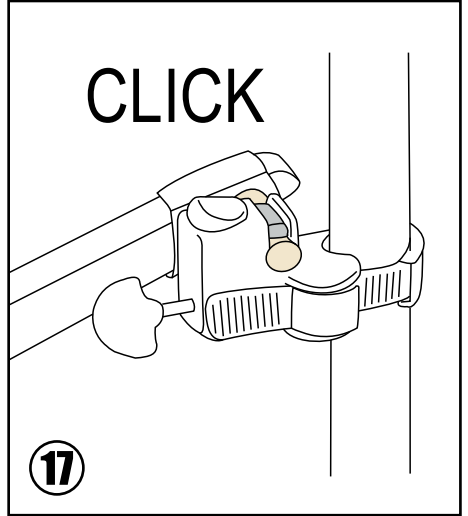
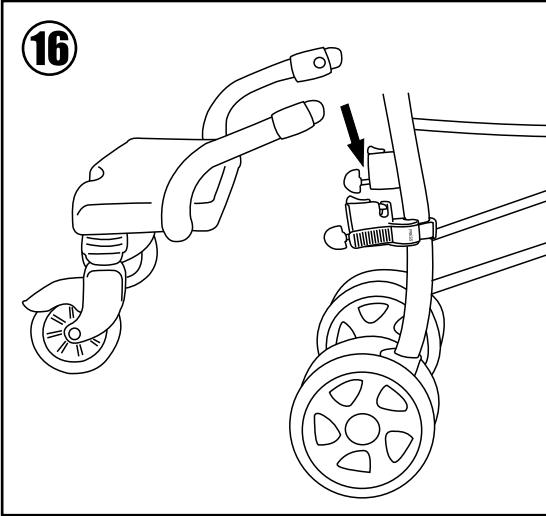


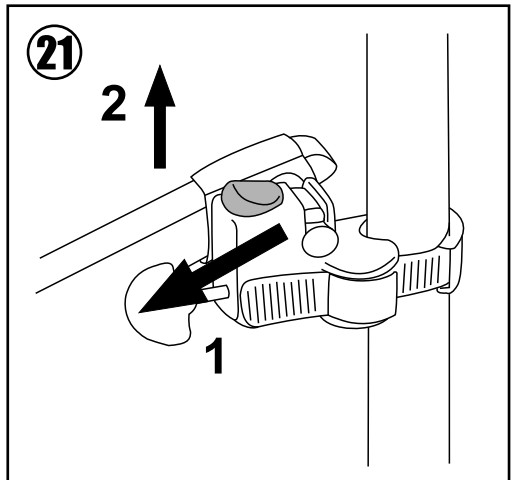
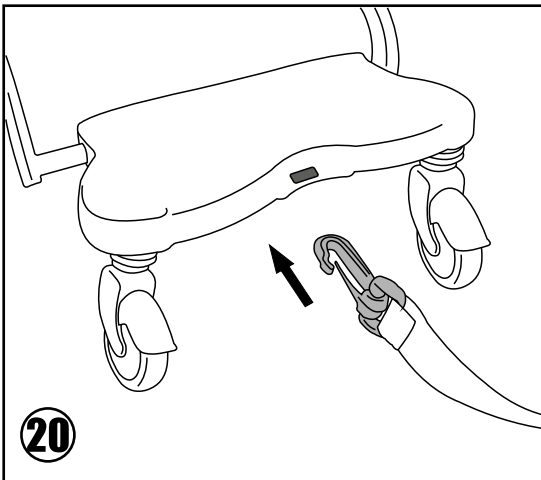
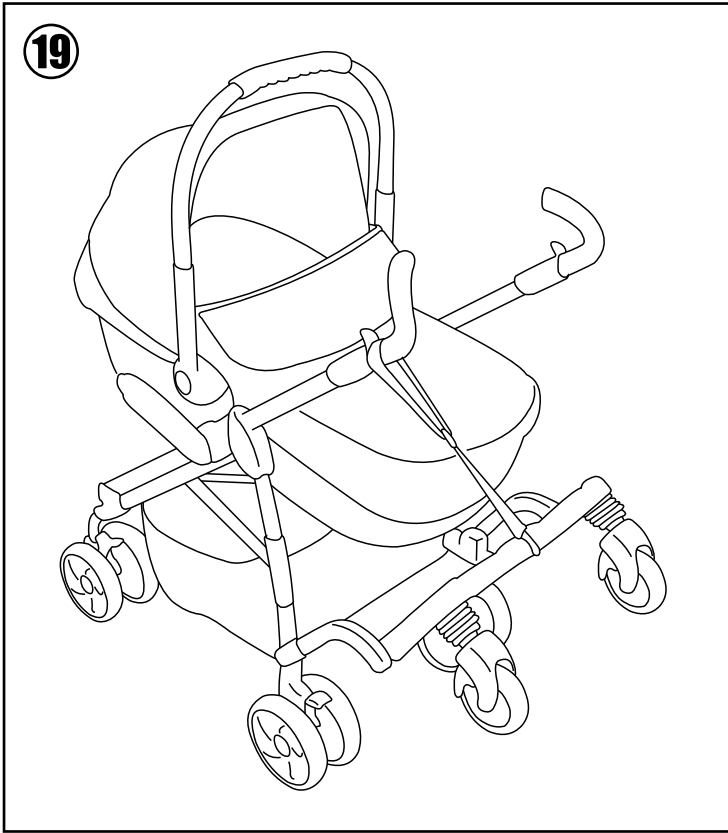












ISTRUZIONI DI MONTAGGIO ED USO

LEGGERE ATTENTAMENTE E CONSERVARE PER FUTURA CONSULTAZIONE

Per un corretto uso della pedana "FLY'N BOARD" vi consigliamo di dedicare alcuni minuti alla lettura di questo manuale.

GARANZIA DI QUALITÀ:

- La nostra pedanina è fabbricata secondo le norme europee EN 1888 : 2003.
- Questo prodotto è garantito per il periodo previsto dalle leggi vigenti.
- Non possono essere reclamati difetti e/o deterioramenti dovuti ad un utilizzo non adeguato, al non rispetto delle norme di sicurezza, di montaggio e d'uso descritte o a modifiche fatte al prodotto.
- Il naturale consumo e i danni causati da uso improprio o scorretto non sono contestabili.
- Graffi, usura, opacizzazione o ingiallimento delle parti dovuto allo sfregamento, all'uso di detergenti, sudore o fenomeni atmosferici non sono un difetto di fabbricazione.
- Errati lavaggi, tessuti lasciati umidi, non ben asciugati possono dar vita a forme di muffa e non sono difetti di fabbricazione.

IMPORTANTE!:

PRIMA DI UTILIZZARE QUESTO ARTICOLO, **LEGGERE ATTENTAMENTE** LE ISTRUZIONI E LA SEQUENZA DI MONTAGGIO PER EVITARE INUTILI PERICOLI AL VOSTRO BAMBINO! RIMUOVERE ED ELIMINARE TUTTI I SACCHETTI DI PLASTICA, POTREBBERO ESSERE FONTE DI SOFFOCAMENTO O STRANGOLAMENTO PER IL VOSTRO BAMBINO!

MAI LASCIARE IL BAMBINO INCUSTODITO!

La pedana "FLY'N BOARD" consente di trasportare un secondo bambino con voi oltre al piccolo nel passeggino/carrozzina. Grazie alle innumerevoli regolazioni, questa pedana è utilizzabile su quasi tutti i modelli di passeggini e di carrozzine in commercio.

ATTENZIONE: Questa pedana è progettata per un uso su passeggino o carrozzine con un interasse tra i tubi delle ruote che va da un MINIMO di 35 cm ad un MASSIMO di 50 cm!

COMPONENTI:

Oltre a questo manuale di istruzioni, all'interno dell'imballo troverete i seguenti componenti per il montaggio e fissaggio della pedana al passeggino:

| | |
|---|---------|
| A - Pedana | 1 Pezzo |
| B - Connettori di fissaggio (Destro e Sinistro) | 2 Pezzi |
| C - Bracci (Destro e Sinistro) | 2 Pezzi |
| D - Ruote | 2 Pezzi |
| E - Rondelle | 2 Pezzi |
| F - Cinghia di trasporto | 1 Pezzo |

MONTAGGIO DELLA PEDANA:

Ruotare la pedana a faccia in giù (con il logo rivolto verso il basso), inserire la rondella sul mozzo della ruota (a meno che non sia già all'interno della sede della ruota) e poi inserite il tutto nella sede, spingendo bene fino in fondo (CLICLK) (Fig. 1). Compiere le medesime operazioni per l'altra ruota. Prendere un connettore, premere il pulsante di sblocco della linguetta e sfilarla (Fig. 2) bene fino in fondo. Assicuratevi che sia completamente fuoriuscita e libera (Fig. 3).

Avvicinate un connettore al tubo del passeggino ed infilate la cinghia nell'asola (Fig.4).

IMPORTANTE!: Per il corretto fissaggio dei connettori sui tubi del passeggino/carrozzina, il cursore di sbloccaggio deve esser verso l'alto (Fig. 5).

Tirate la cinghia bene finché il connettore è completamente aderente al tubo (Fig. 6). Fatelo aderire al tubo avvitando (girando in senso orario) leggermente il pomello (Fig. 7).

Fate le stesse operazioni per l'altro connettore. Assicuratevi che entrambi i connettori siano alla stessa altezza da terra!

Svitate leggermente i volantini sotto la pedana (Fig. 8) ed inserite i due bracci nelle apposite sedi laterali (Fig. 9). Per determinare l'angolo d'inclinazione dei bracci (Fig. 10), posizionate la pedana con le ruote appoggiate a terra e vicino agli agganci, in modo che sia parallela al terreno (Fig. 11).

Regolate poi la larghezza dei bracci a secondo della distanza delle ruote (Fig. 12) tenendo la pedana equidistante da entrambi i bracci. Potete avvicinare o allontanare la pedana dal passeggino (Fig. 13) premendo il pulsante di sblocco dello scorrevole e regolando poi la sua posizione, più o meno vicina al passeggino (Fig. 14).

Una volta compiute tutte le regolazioni, bloccare i bracci avvitando i volantini sotto la pedana (Fig. 15) su ambo i lati, attaccare la pedana ai connettori (Fig. 16) verificando che la linguetta del bloccaggio sul connettore sia fuoriuscita correttamente (CLICK) (Fig. 17).

Ora la vostra pedana "FLY'N BOARD" è pronta per l'uso (Fig. 18). Controllate che tutte la parti siano ben fissate e correttamente montate.

MODO D'USO:

Quando il secondo bambino non è sulla pedana ma state usando la carrozzina/passeggino, potete sollevare la pedana appendendola ai manici del passeggino (Fig. 19) utilizzando la cinghia di trasporto.

Fissate il gancio della cinghia nel foro sul retro della pedana (Fig. 20) e fissare poi la cinghia ai manici. Staccate la cinghia quando non la utilizzate; potrebbe esser fonte di pericolo.

SMONTAGGIO DELLA PEDANA:

Quando volete togliere la pedana dal passeggino, tirate i cursori di sblocco sui connettori ed estraete la pedana (Fig. 21). Riponetela sempre in un luogo protetto e sicuro; non deve essere fonte di pericolo per i vostri bambini.

IMPORTANTE: Quando si smette di usare definitivamente il passeggino/carrozzina o la pedana, **RICORDARSI DI SMONTARE I CONNETTORI** dal telaio e di fissarli alla pedana **PER EVITARE DI PERDERLI**.

AVVERTENZE:

LEGGERE ATTENTAMENTE LE ISTRUZIONI PRIMA DELL'ASSEMBLAGGIO DELLA PEDANA. CONSERVARE QUESTO MANUALE PER RIFERIMENTI FUTURI.
L'INOSSERVANZA DI QUESTE AVVERTENZE E DELLE ISTRUZIONI DI UTILIZZO PUÒ CAUSARE GRAVI CONSEGUENZE ALLA SICUREZZA DEL VOSTRO BAMBINO.

- **ATTENZIONE:** MAI LASCIARE IL BAMBINO INCUSTODITO, SENZA LA SORVEGLIANZA DI UN ADULTO. LA SICUREZZA DEL BAMBINO È SOTTO LA VOSTRA RESPONSABILITÀ.
- Gettare e tenere fuori dalla portata dei bambini i sacchetti di plastica dell'imballo, per evitare casi di soffocamento.
- Verificare prima di ogni utilizzo che tutti i meccanismi di bloccaggio siano funzionanti correttamente e tutte le componenti non presentino difetti o danneggiamenti; **in tal caso non utilizzare il prodotto.**
- Verificare che la pedana non abbia viti allentate o avvitate scorrettamente o altri elementi che potrebbero ferire il bambino. Non utilizzare con parti rotte, difettose o mancanti.
- Svolgere le operazioni di montaggio e installazione **SENZA** alcun bambino nei paraggi. L'assemblaggio di questo prodotto deve essere effettuato da un adulto.

- Non apportare alcuna modifica o aggiungere altri elementi che possano compromettere la sicurezza dell'articolo; potrebbe essere pericoloso. Non utilizzare con parti rotte, difettose o mancanti.
- **AVVERTENZA:** Questo articolo **NON è adatto** a bambini di **età inferiore ai 24 mesi circa**.
- **AVVERTENZA:** Questo articolo **NON è adatto** a bambini di **peso superiore a 20 Kg**.
- Tenere lontano da fonti di calore, prese elettriche, forni, fuochi, finestre...e altri tipi di pericoli.
- Quando si lascia il prodotto esposto al sole aspettare che si raffreddi prima di utilizzarlo.
- Non apportare alcuna modifica che possa compromettere la sicurezza del prodotto; potrebbe essere pericoloso utilizzare accessori non approvati dal costruttore.
- **ATTENZIONE:** Durante l'utilizzo non date al bambino e non posizionate il prodotto in prossimità di corde o cinghie, potrebbero essere fonte di strangolamento.
- Non utilizzare la pedana finché il bambino non è in grado di camminare da solo.
- Mentre è sulla pedana il bambino deve rimanere in posizione eretta. Non fatelo sedere o sdraiare.
- **AVVERTENZA:** Ogni peso attaccato al manico influisce sulla stabilità del passeggino e ne compromette la stabilità e la sicurezza.
- **AVVERTENZA:** Questo prodotto non è adatto per correre o pattinare.
- Non usare la pedana su scale o scale mobili; in tal caso togliere i bambini, chiudete il passeggino e togliete la pedana.
- Prestare particolare attenzione ai tratti di terreno irregolari, ai gradini e ai marciapiedi.
- Verificare prima di ogni utilizzo che la pedana sia correttamente fissata al passeggino.
- Per assicurarsi il pieno controllo del passeggino tenere con entrambe le mani l'impugnatura.
- In caso di utilizzo in spiaggia, pulire con attenzione da granelli di sabbia e salsedine le ruote e le parti dei movimenti e degli scorrimenti.
- Anche per un normale uso del prodotto assicurarsi periodicamente che tutte le parti siano pulite da polvere o sporco, si eviteranno così attriti che potrebbero compromettere il funzionamento dello stesso.
- Questa pedana è destinata esclusivamente per un uso esterno. Non utilizzare sulla neve o su superfici poco stabili.
- La pedana è progettata e costruita per portare un solo bambino per volta.
- Impugnare sempre le maniglie del passeggino/carrozzina quando usate la pedana e quando c'è un bambino sopra. Non frenate mai la carrozzina/passeggino con un bambino sulla pedana.

- Rimuovere la pedana prima di frenare il passeggino o prima di chiuderlo.
- Evitare sovraccarichi aggiungendo pesi diversi da quelli indicati in queste istruzioni e in quelle della carrozzina.
- Vanno comunque rispettate e seguite le norme e le avvertenze del passeggino prima dell'utilizzo della pedana.
- Questo articolo non è un giocattolo, non lasciate che il vostro bambino giochi con la pedana.
- Non rimuovere le etichette adesive; potrebbero rendere il prodotto non conforme ai sensi di norma.
- **ATTENZIONE:** Non effettuare nessuna manovra di regolazione o smontaggio della pedana con sopra il vostro bambino o oggetti vari. Allontanare il vostro bambino quando si effettuano queste operazioni.
- Evitare di infilare le dita nei sistemi di bloccaggio e nei vari meccanismi.

CURA E MANTENIMENTO DEL PRODOTTO:

Per un miglior funzionamento e mantenimento del prodotto, vi consigliamo di seguire questi consigli di manutenzione. Le operazioni di pulizia e manutenzione devono essere effettuate solo da adulti.

- Controllare regolarmente che l'articolo e i suoi accessori non abbiano parti rotte, difettose o mancanti.
- Per pulire le parti plastiche e i tessuti, usare strofinacci con acqua tiepida e detergenti neutri.
- Non usare solventi. Non candeggiare. Asciugare perfettamente prima di utilizzarlo o riporlo.
- Asciugare bene le parti in ferro per prevenire la ruggine.
- Proteggere il prodotto da agenti atmosferici, acqua, pioggia o neve; l'esposizione continua e prolungata al sole potrebbe causare cambiamenti di colore.
- Tenete puliti da polvere e sabbia i tubi e le parti dei movimenti e degli scorrimenti per evitare inceppamenti, attriti e mal-funzionamenti.
- Controllare periodicamente le ruote e la loro usura; tenerle pulite da polvere e sabbia.
- Non utilizzare pezzi di ricambio che non siano stati approvati e forniti dal produttore. Usare esclusivamente ricambi Plebani.

Il produttore potrà apportare in qualsiasi momento modifiche all'articolo al fine di migliorarlo.

Plebani s.r.l. declina ogni responsabilità per danni a cose o persone derivanti da un utilizzo improprio e/o scorretto del prodotto.

NOTE IMPORTANTI:

- Tenere medicinali, piccoli oggetti e oggetti pericolosi per il bambino lontani dal prodotto.
- Tenere il seguente manuale vicino al prodotto per eventuali consultazioni future.
- **NON POSIZIONARE** l'articolo vicino a fonti di calore, prese elettriche...o dove il bambino possa venire a contatto con qualsiasi rischio.
- Assicurarsi che chi utilizza questo articolo sia a conoscenza dell'esatto funzionamento dello stesso e delle norme di sicurezza.

Grazie per aver scelto un prodotto Plebani.

Tutti i testi, i disegni e ogni contenuto presente in questo manuale sono di proprietà ESCLUSIVA della Plebani s.r.l. e sono tutelati dalle leggi in vigore. Ogni copia e/o riproduzione è punita dalla legge.

ASSEMBLY AND USE INSTRUCTIONS

READ CAREFULLY AND KEEP FOR FUTURE REFERENCE

For a correct use of "FLY'N BOARD" buggy-board we recommend you to take few minutes to read this manual.

QUALITY GUARANTIES:

- Our board is made according to European safety standards EN 1888 : 2003.
- This product is guaranteed for a period as stated by the laws in force.
- All defects and/or deteriorations caused by wrong use, by the non respect of security standards, assembling and use here mentioned or by modifications made on the product, cannot be claimed.
- The natural consumption and damage caused by incorrect or wrong use are not disputed.
- Scratches, wear, dullness or the turning yellow of the parts due to rubbing, to the use of detergents, sweat or weather phenomena are not a manufacturing defect.
- Wrong washes, wet and not well dried fabrics may create molds and cannot be considered as manufacturing defects.

IMPORTANT!:

BEFORE USING THIS ARTICLE, READ CAREFULLY THE INSTRUCTIONS AND THE SEQUENCE OF ASSEMBLY TO AVOID UNNECESSARY HAZARDS TO YOUR CHILD. THROW AWAY AND REMOVE ALL POLY BAGS OF PACKING, THEY MIGHT BE RISKS OF SUFFOCATION FOR YOUR BABY!

NEVER LEAVE YOUR CHILD UNATTENDED!

"FLY'N BOARD" board lets you carry a second child with you in addition to the baby into stroller/pram. Thanks to the countless adjustments, you can use this board on nearly all models of strollers and carry-cot in commerce.

WARNING: This board is designed for use on a stroller or pram with distance between wheels' frames from 35 cm MINIMUM to 50 cm MAXIMUM!

COMPONENTS:

In addition to this instruction manual, inside packing you will find the following components for assembling and fixing the board to stroller:

| | |
|--------------------------------------|-------|
| A - Board | 1 Pc |
| B - Fixing Connectors (Left & Right) | 2 Pcs |
| C - Arms (Left & Right) | 2 Pcs |
| D - Wheels | 2 Pcs |
| E - Washers | 2 Pcs |
| F - Carrying Strap | 1 Pcs |

BOARD ASSEMBLING:

Turn board face down (with the logo facing down), insert the washer on the wheel hub (unless it is already inside wheel's housing) and insert everything into hole, pushing well to bottom (CLICK) (Fig. 1). Make the same operations for the other wheel. Take a connector, press the release button and slip strap off (Fig. 2) right to the end. Make sure it's completely out and free (Fig. 3).

Get a connector closer to stroller's tube and insert strap into slot (Fig. 4).

IMPORTANT!: For correct assembling of connectors on tubes of stroller/pram, release slider must be upwards (Fig. 5).

Pull strap well until connector is fully fitted to frame (Fig. 6). Let it fit to tube screwing (clockwise) slightly the knob (Fig. 7).

Do the same operation for the other connector. Make sure that both connectors are at the same height from the ground!

Unscrew knobs under board (Fig. 8) and insert the two arms in their side seats (Fig. 9). To determine arms inclination angle (Fig. 10), put board with wheels on ground and close to the hooks, so that it is parallel to ground (Fig. 11).

Then adjust arms width depending on the distance of the wheels (Fig. 12) maintaining board at same distance from both arms.

You can closer to or farther the board from stroller (Fig. 13) by pressing release button of slider and then adjusting its position, more or less close to the stroller (Fig. 14).

Once made all adjustments, lock arms screwing knob under board (Fig. 15) on both sides, fix board to connectors (Fig. 16) checking that the locking tab on the connector is properly out (CLICK) (Fig. 17).

Now your "FLY'N BOARD" is ready for use (Fig. 18). Check that all the parts are well fixed and properly assembled.

WAY OF USE:

When the second child is not on board but are using the pram/stroller, you can raise board hanging it to the handles of the stroller (Fig. 19) using strap. Fasten the strap hook into the hole on the back of the board (Fig. 20) and then attach strap to the handles. Remove strap when not in use; it could be a source of danger.

BOARD REMOVING:

When you want to remove board from stroller, pull unlock slider on connectors and remove the board (Fig. 21). Always store it in a protected and safe place; board should not be a source of danger to your children.

IMPORTANT: When you definitely stop using stroller/pram or board, **REMEMBER TO REMOVE THE CONNECTORS** from the frame and fix them to board **TO AVOID LOSING**.

WARNINGS:

READ CAREFULLY THESE INSTRUCTIONS BEFORE ASSEMBLY OF BUGGY-BOARD. **KEEP THIS MANUAL FOR FUTURE REFERENCES.** THE NON-OBSERVANCE OF THESE WARNINGS AND USE INSTRUCTIONS COULD CAUSE SERIOUS CONSEQUENCES TO YOUR BABY'S SAFETY.

- **WARNING:** NEVER LEAVE YOUR CHILD UNATTENDED, WITHOUT THE SUPERVISION OF AN ADULT. THE SAFETY OF YOUR CHILD IS UNDER YOUR RESPONSIBILITY.
- Throw away and keep out of baby's reach the poly bags of the packing, they might be risks of suffocation.
- Before every use check all locking systems work correctly and all components are not defected or damaged, **in this case do not use the item any longer.**
- Check that board doesn't have any loosened or improperly assembled screws, or any other elements which can injure your baby. Do not use with any broken, defected or loosen parts.
- Make assembly and installation operations **WITHOUT** any babies around. Assembly of this product should be made by an adult.
- Do not make any modifications or add other elements that may compromise the safety of the item; it could be dangerous. Do not use with any broken, defective or missing parts.

- **WARNING**: This product is **NOT suitable** for children **under the age of about 24 months**.
- **WARNING**: This product is **NOT suitable** for children **with 20 Kg MAXIMUM weight**.
- Keep it far from sources of heat, current-taps, ovens, fires, windows...and any other type of danger.
- When you leave the product exposed to the sun, wait it becomes cooler before using it.
- Do not make any modifications that could damage safety of the product; it may be dangerous use spare parts not approved by manufacturer.
- **WARNING**: When using do not give to your baby, and do not place the product near the ropes or straps, they could be a source of strangulation.
- Do not use board until baby can walk alone.
- While child is on board, he must remain in an upright position. Do let him not sit or lie down.
- **WARNING**: Any weight attached on handle affects on stroller stability and may affect its stability and safety.
- **WARNING**: This item is not suitable to run or to skate.
- Do not use board on stairs or escalators; in this case, remove the children, close the stroller and remove board.
- Pay many attention to the uneven grounds, to steps and sidewalks.
- Check before every use that board is correctly fixed to stroller.
- In order to have full control of the stroller hold the handle with both hands.
- In case of using on the beach, clean with carefully from grains of sand and salt wheels and parts of movements and sliding.
- Even for a normal use of the product, regularly make sure that all parts are clean from dust or dirt, this will avoid frictions that may affect the operating of the board.
- This board is only intended for outdoor use. Do not use on snow or on unstable surfaces.
- Board is designed and built to carry only one child at a time.
- Always hold handles of the stroller/pram when using board and when there is a baby on it. Never brake the carry-cot/stroller with a baby on board.

- Remove board before braking the stroller or before closing.
- Avoid overloading by adding weights than those listed in these instructions and those of the pram.
- Anycase warnings and safety standards of the stroller must be respected and followed before use of board.
- This product is not a toy, do not let your child play with it.
- Do not remove labels; it may let the product not conform to safety standards.
- **WARNING:** Do not make any adjustment or removing operations of board with baby or any objects on it. Keep your baby away when you make these operations.
- Avoid to put fingers in locking systems and in various mechanisms.

CARE AND MAINTENANCE OF THE PRODUCT:

For better operation and maintenance of the product, we suggest you to follow these maintenance advices. The cleaning and maintenance must be done only by adults.

- Regularly check that item and its accessories have no broken, defective or missing parts.
- To clean plastic parts and fabric, use towels with hot water and neutral detergents.
- Do not use solvents. Do not bleach. Dry thoroughly before using or storing it.
- Dry well iron parts to prevent rust.
- Protect the product from weather, water, rain or snow; continuous and prolonged exposure to sunlight may cause color changes.
- Keep clean from dust and sand pipes and parts of movements and flows to prevent jamming, friction and malfunctions.
- Regularly check wheels and their wear and tear; keep them clean from dust and sand.
- Do not use spare parts not approved and supplied by the manufacturer. Use only Plebani spare parts.

The manufacturer may make changes to the article at any time to improve it.

Plebani s.r.l. disclaims any liability for damage or injury caused by improper use and/or misuse of the product.

IMPORTANT NOTES:

- Keep medicines, small objects and any dangerous items for baby far from the item.
- Keep this manual near the product for future reference.
- DO NOT PLACE this item near heat sources, electrical outlets...or where the baby can contact with any risk.
- Be sure that those who use this product is aware of precise operation of product and all safeties standards.

Thank you for choosing a Plebani's product.

INSTRUCTIONS D'ASSEMBLAGE ET D'EMPLOI

LIRE ATTENTIVEMENT ET GARDER POUR CONSULTATION FUTURE

Pour une utilisation correcte de la plate-forme "FLY'N BOARD" nous vous recommandons de prendre quelques minutes pour lire ce manuel.

GARANTIE DE QUALITÉ:

- Notre plate-forme est fabriquée en conformité avec les normes Européennes EN 1888 : 2003.
- Ce produit est garanti pour la période prévue par les lois en vigueur.
- Ne sont pas acceptées réclamations pour des défauts ou détériorations par une utilisation impropre, par le non respect des normes de sécurité, d'assemblage et d'emploi décrites ou par des modifications faites au produit.
- Une usure naturelle et dommages causés par un usage impropre ou pas correct ne font objet de contestation.
- Griffades, usure, déglçage ou jaunissement dû au frottement, par usage de détergents impropres, sueur, phénomènes atmosphériques ne sont pas des défauts de fabrication.
- Lavages incorrects et tissus pas bien séchés qui peuvent produire des moisissures ne sont des défauts de fabrication.

⚠ IMPORTANT!:

AVANT D'UTILISER CET ARTICLE, **LIRE ATTENTIVEMENT** LES INSTRUCTIONS ET SEQUENCE D'INSTALLATION POUR EVITER DES RISQUES INUTILES A VOTRE ENFANT! ENLEVER ET JETER LE SACS EN PLASTIQUE, PEUT ÊTRE UNE SOURCE DE SUFFOCATION OU D'ETRANGLEMENT POUR VOS ENFANTS!

NE JAMAIS LAISSER L'ENFANT SANS SURVEILLANCE!

La plate-forme "FLY'N BOARD" vous permet de transporter un deuxième enfant avec vous, en plus au petit dans la poussette/landau. Grâce aux innombrables ajustements, cette plate-forme peut être utilisé sur presque tous les modèles de poussettes et de landau sur le marché.

ATTENTION: Cette plate-forme est conçue pour une utilisation sur une poussette ou landau avec une distance entre les tubes des roues qui va d'un MINIMUM de 35 cm à un MAXIMUM de 50 cm!

ASSEMBLAGE DU CADRE:

En plus à ce manuel d'instruction, dans le paquet vous trouverez les éléments suivants pour le montage et la fixation de la plate-forme pour la poussette:

| | |
|--|----------|
| A - Plate-forme | 1 Pièce |
| B - Connecteurs de fixation (droite et gauche) | 2 Pièces |
| C - Bras (droite et gauche) | 2 Pièces |
| D - Roues | 2 Pièces |
| E - Rondelles | 2 Pièces |
| F - Sangle | 1 Pièce |

ASSEMBLAGE DE LA PLATE-FORME:

Tournez la plate-forme vers le bas (avec le logo vers le bas), insérez la rondelle sur le moyeu de la roue (sauf se elle est déjà à l'intérieur du siège de la roue), puis mettez tout en places, poussant jusqu'à au fond (CLICLK) (Fig. 1). Répétez les mêmes opérations pour l'autre roue. Prenez un connecteur, appuyez sur le bouton de déverrouillage et retirez la languette (Fig. 2) jusqu'à la fin. Assurez-vous qu'elle est complètement sortie et libre (Fig. 3). Approché un connecteur au tube de la poussette et enfilées la fente dans la sangle (Fig. 4).

IMPORTANT!: Pour la fixation correcte des connecteurs sur les tubes de la poussette / landau, le bouton de déverrouillage rapide doit être en haut (Fig. 5).

Tirez sur la sangle bien jusqu'à ce que le connecteur est bien adhère au tube (Fig. 6). Faites-le adhérer parfaitement au tube en le vissant (tournez en sens-horaire) légèrement la molette (Fig. 7). Faites de même pour l'autre connecteur. Assurez-vous que les deux connecteurs sont à la même hauteur du sol!

Dévissez légèrement les volants sous la plate-forme (Fig. 8) et insérez les deux bras dans le côté des sièges (Fig. 9). Pour déterminer l'angle d'inclinaison des bras (Fig. 10), positionner la plate-forme avec les roues reposant sur le sol et à proximité des crochets, de sorte qu'elle soit parallèle au sol (Fig. 11).

Ensuite, ajuster la largeur des bras en fonction de la distance entre les roues (Fig. 12) en maintenant la plate-forme à égale distance de deux bras. Vous pouvez approcher ou éloigner la plate-forme de la poussette (Fig. 13) en appuyant sur le bouton de déverrouillage, puis en ajustant sa position, plus ou moins proches de la poussette (Fig. 14).

Une fois tous les réglages effectués, bloquer les bras en vissant les volants sous la plate-forme (Fig. 15) sur les deux côtés, attacher la plate-forme aux connecteurs (Fig. 16) vérifiant que la languette de verrouillage sur le connecteur soit correctement sortie (CLICK) (Fig. 17).

Maintenant, votre plate-forme "FLY'N BOARD" est prête à l'emploi (Fig. 18). Vérifiez que toutes les pièces sont en sécurité et correctement montées.

MODE D'EMPLOI:

Lorsque le deuxième enfant n'est pas sur la plate-forme mais vous utilisez le landau / poussette, vous pouvez soulever la plate-forme en l'accrochant aux poignées de la poussette (Fig. 19) en utilisant la sangle de transport.

Fixer le crochet de la sangle dans le trou à l'arrière de la plate-forme (Fig. 20), puis attacher la sangle aux poignées. Retirez la sangle lorsqu'il ne est pas en cours d'utilisation; pourrait être une source de danger.

RETRAIT DE LA PLATE-FORME:

Lorsque vous voulez enlever la plate-forme de la poussette, tirer les curseurs libération sur les connecteurs et retirez la plate-forme (Fig. 21). Toujours ranger dans lieu protégé et sûr; ne devrait pas être une source de danger pour vos enfants.

IMPORTANT: Lorsque vous arrêtez enfin en utilisant la poussette/landau ou la plate-forme, **PENSEZ A RETIRER LES CONNECTEURS** du châssis et fixez-les à la plate-forme **POUR EVITER DE LES PERDRE.**

AVERTISSEMENTS:

LIRE ATTENTIVEMENT LES INSTRUCTIONS AVANT L'ASSEMBLAGE DU PLATE-FORM. CONSERVER CES INSTRUCTIONS POUR CONSULTATIONS FUTURES. NON RESPECT DE CES AVERTISSEMENTS ET MODE D'EMPLOI PEUT ENTRAÎNER DES CONSEQUENCES GRAVES POUR LA SECURITE DE VOTRE ENFANT.

- **ATTENTION:** JAMAIS LAISSER LE BÉBÉ SANS LA SURVEILLANCE CONSTANTE D'ADULTES. LA SECURITE' DE L'ENFANT EST SOUS VOTRE RESPONSABILITÉ.
- Jeter ou garder hors de la portée des enfants les emballages et sacs de plastique, pour éviter la suffocation.
- Vérifier avant chaque utilisation que tous les mécanismes de verrouillage fonctionnent correctement et tous les composants sont exempts de défauts ou de dommages qui n'y a pas des vis lâches ou mal fixés ou autres objets qui pourraient blesser l'enfant; **dans ce cas, ne pas utiliser le produit.**
- Assurez-vous que la plate-forme ne dispose des vis desserrées ou mal serrées ou d'autres parties qui pourraient blesser le bébé. Ne pas utiliser avec pièces cassées, défectueuses ou manquantes.
- Effectuer le montage et l'installation **SANS** n'importe quel enfant dans le quartier. Le montage de ce produit doit être effectuée par un adulte.

- Ne pas apporter des modifications ou ajouter d'autres éléments qui pourraient compromettre la sécurité de l'article; pourrait être dangereux. Ne pas utiliser avec les pièces cassées, défectueux ou manquant.
- **AVERTISSEMENT:** Ce produit **n'est PAS adapté** aux enfants **de moins de 24 mois approximativement**.
- **AVERTISSEMENT:** Ce produit **n'est PAS adapté** aux enfants **d'un poids plus de 20 kg MAXIMUM**.
- Tenir à l'écart des sources de chaleur, des prises électriques, fours, plaques de cuisson, fenêtres...et d'autres types de risques.
- Lorsque vous quittez le produit exposé au soleil, il faut attendre qu'il refroidisse avant de l'utiliser.
- Ne pas apporter des modifications qui pourraient compromettre la sécurité du produit; pourrait être dangereux d'utiliser des accessoires non approuvés par le fabricant.
- **ATTENTION:** Lorsque vous utilisez le produit ne pas donner à votre enfant, et ne pas placer le produit près des cordes ou des sangles, ils pourraient être une source de strangulation.
- Ne pas utiliser la plate-forme jusqu'à ce que l'enfant est capable de marcher tout seul.
- Sur la plate-forme l'enfant doit rester en position verticale. Ne pas le faire assesoir ou se allonger.
- **AVERTISSEMENT:** Toute charge fixée à la poignée affecte la stabilité de la poussette et porte atteinte à la stabilité et à la sécurité.
- **AVERTISSEMENT:** Ce produit ne convient pas pour la course ou le patinage.
- Ne pas utiliser la plate-forme sur les escaliers ou les escaliers mécaniques; en ce cas, enlever les enfants, fermer la poussette et enlever le repose-pied.
- Accorder une attention particulière au cas de terrain accidenté, les étapes et les trottoirs.
- Vérifiez avant chaque utilisation de cette plateforme est correctement attaché à la poussette.
- Pour assurer le plein contrôle de la poussette tenir la poignée avec les deux mains.
- Lors de l'utilisation de la poussette à la plage nettoyer avec une attention particulière aux grains de sable et de sel les roues et pièces de mouvements et des flux.
- Même pour une utilisation normale du produit, s'assurer périodiquement que toutes les pièces sont propres et exempts de poussière ou de saleté, pour éviter les frictions qui peuvent affecter le fonctionnement du même.
- Cette plate-forme est uniquement destiné à une utilisation à extérieur. Ne pas utiliser sur la neige ou sur des surfaces instables.
- La plate-forme est conçue et construite pour transporter un seul enfant à la fois.
- Tenez toujours les poignées de la poussette/landau lorsque vous utilisez la plate-forme et quand il y a un enfant ci-dessus. Freinez jamais la poussette avec un bébé sur la plate-forme.

- Retirer la plate-forme avant de freiner la poussette ou avant la fermeture.
- Évitez de surcharger en ajoutant du poids que celles énumérées dans ces instructions et celles de la poussette.
- Doivent être respectés et suivi les règles et les avertissements de la poussette avant l'utilisation de la plate-forme.
- Ce produit ne est pas un jouet, ne laissez pas votre enfant jouer avec la plate-forme.
- Ne retirez pas les étiquettes adhésives et tissées; peut rendre le produit ne correspondant pas à la norme.
- **AVERTISSEMENT:** Ne pas effectuer opération de réglage ou démontage de la plate-forme avec le bébé ou articles divers au-dessus. Déplacez l'enfant lorsque vous effectuez ces étapes.
- Ne mettez pas vos doigts dans les systèmes de blocage et les différents mécanismes de verrouillage.

SOIN ET MAINTENANCE DU PRODUIT:

Pour une meilleure exploitation et la maintenance du produit, nous vous recommandons de suivre ces conseils d'entretien. Le nettoyage et l'entretien doivent être effectués uniquement par des adultes.

- Vérifiez régulièrement que l'article et ses accessoires n'ont parties cassées, défectueuses ou manquantes.
- Pour le nettoyage des parties plastiques et des tissus, utiliser des linges avec eau tiède et détergents neutres.
- Ne pas utiliser de solvants. Ne pas blanchir. Séchez soigneusement avant d'utiliser ou de stocker.
- Sécher bien les pièces de fer pour éviter la rouille.
- Protéger le produit contre les agents atmosphériques, l'eau, la pluie ou la neige; l'exposition continue et prolongée au soleil peut provoquer des changements de couleur.
- Veillez à la propreté de poussière et de sable tuyaux et pièces de mouvements et de flux pour empêcher le brouillage, la friction et des dysfonctionnements.
- Vérifier régulièrement les roues et de leur usure; garder propres de la poussière et de sable.
- Ne pas utiliser de pièces de rechange qui n'ont pas été approuvées et fournies par le fabricant. Utilisez uniquement des pièces de rechange Plebani.

Le fabricant peut à tout moment apporter des modifications à l'article afin de l'améliorer. Plebani s.r.l. décline toute responsabilité pour les dommages à choses ou personnes causés par l'utilisation et/ou la mauvaise utilisation du produit non conforme.

NOTES IMPORTANTES:

- Gardez les médicaments, les petits objets et articles dangereux pour le bébé loin du produit.
- Conservez ce manuel à proximité du produit pour référence future.
- **NE PLACEZ PAS** le produit à proximité de sources de chaleur, des prises électriques...ou si l'enfant peut entrer en contact avec aucun risque.
- Veiller à ce que toute personne qui utilise l'article est au courant de l'exacte fonctionnement et des règles de sécurité.

Merci d'avoir choisi un produit Plebani.

UPUTSTVO ZA UPOTREBU - FLY'N BOARD DODATAK ZA DRUGO DETE

PAŽLJIVO PROČITAJTE UPUTSTVO I SAČUVAJTE GA ZA BUDUĆE UPOTREBE

Za pravilnu upotrebu „FLY N BOARD“ preporučujemo da izdvojite vreme kako bi pročitali ovo uputstvo.

GARANCIJA KVALITETA:

- Proizvod je napravljen u skladu sa evropskim bezbednosnim standardom EN 1888 : 2003.
- Ovaj proizvod je u garanciji onaj period koji je naveden u zakonu koji je na snazi.
- Sve greške i/ili nedostaci nastali pogrešnom upotrebom, nepoštovanjem bezbednosnih standarda, modifikacije na proizvodu, ne spadaju pod garanciju.
- Prirodna potrošnja i šteta prozrokovana nepravilnom ili pogrešnom upotrebom ne spadaju pod garanciju.
- Ogrebotine, izbeležost nastale zbog pogrešnog pranja ili korišćenja nisu proizvodna greška.
- Pogrešno ispiranje, vlažne i neosušene krpe mogu uzokovati pojavu rđi na metalnim delovima što nije proizvodna greška.

VAŽNO!:

PRE UPOTREBE OVOG UPUTSTVA PAŽLJIVO PROČITAJTE UPUTSTVO I KORAKE KAKO BI SE IZBEGLA OPASNOST ZA VAŠE DETE! BACITE I UKLONITE SVE PLASTIČNE KESE, ONE MOGU PREDSTAVLJATI RIZIK OD GUŠENJA ZA VAŠU BEBU! NIKADA NE OSTAVLJAJTE DECU BEZ NADZORA!

„Fly N Board“ dodatak za kolica za drugo dete, Vam omogućava da vozite drugo dete sa Vama pored bebe koja je u kolicima. Zahvaljujući sposobnosti prilagođavanja, možete da koristite ovaj dodatak na skoro svim modelima kolica.

UPOZORENJE: Ovaj proizvod je namenjen za upotrebu na kolicima sa razmakom od točkova kolica 35cm MINIMUM i 50 cm MAKSIMUM!

DELOVI:

Pored ovog uputstva za upotrebu unutar ovog pakovanja naći ćete sledeće komponente za montažu i fiksiranje platforme za kolica:

| | |
|--------------------------|----------|
| A - Platforma | 1 komad |
| B - Konektori | 2 komada |
| C - Ručke (leva i desna) | 2 komada |
| D - Točkovi | 2 komada |
| E - Zavrtnaj | 2 komada |
| F - Traka za nošenje | 1 komad |

MONTAŽA DODATKA ZA DRUGO DETE:

Okrenite platformu na dole (sa logoom okrenutim ka dole), postavite zupčanik na točak a zatim točak ubacite u odgovarajuću rupu, pritisnite ga na dole dok ne čujete KLIK (slika 1). Ponovite istu operaciju i sa drugim točkom. Uzmite konektor, pritisnite dugme za otpuštanje i izvucite kaiš napolje (slika2) do samog kraja. Budite sigurni da je potpuno van i slobodan (slika 3).

Obavijte konektor oko cevi i ubacite kaiš u kopču (slika 4).

VAŽNO!: Za pravilnu montažu konktora oko cevi kolica, oslobađajući prekidač mora biti okrenut kka gore (slika 5).

Povucite kaiš jako dok konektor ne bude u potpunosti pričvršćen (slika 6). Okrenite dugme u smeru kazaljke na satu kako bi ga zaključali (slika 7).

Ponovite istu operaciju za drugi konektor. Uverite se da su oba konektora na istoj visini od zemlje.

Odvrnite šrafove koji se nalaze sa donje strane platforme (slika 8) i ubacite ručke u odgovarajuća ležišta (slika 9). Kako biste utvrdili ugao nagiba ručki (slika 10), postavite platformu sa točkovima na zemlju i blizu rupa na konektoru tako da platforma bude paralelna sa zemljom (slika 11).

Zatim podesite širinu ručki u zavisnosti od razdaljine točkova (slika 12), tako da platforma ostane na istoj razdaljini od obe ručke.

Možete približiti ili odaljiti platformu od kolica (slika 13) pritiskom na klizni taster i tako podesiti željenu poziciju, bliže ili dalje od kolica (slika 14).

Kada ste izvršili sva željena podešavanja, zategnite zavrtnaj ispod platforme (slika 15) sa obe strane, prikačite platformu za konektore (slika 16) i proverite da je bravica na konektoru ispravno zaključana (da se čuje „KLIK“) (slika 17).

Sada je Vaša platforma „FLY'N BOARD“ spremna za korišćenje (slika 18). Proverite da li su svi delovi dobro učvršćeni i pravilno povezani.

NAČIN KORIŠĆENJA:

Kada drugo dete nije na platformi ali koristite kolica, možete podići platformu i zakačiti je za ručke kolica koristeći kaiš (slika 19). Pričvrstite kuku sa kaiša za otvor na zadnjoj strani platforme (slika 20), a zatim pričvrstite kaiš za ručke. Skinite kaiš kada se ne koristi, može biti opasan.

SKIDANJE PLATFORME:

Kada želite da skinete platformu sa kolica, pritisnite klizni taster za otključavanje na konektoru i skinite platformu (slika 21). Uvek je čuvajte na sigurnom mestu; platforma ne bi trebalo da bude opasna za Vašu decu.

VAŽNO: Kada prestanete da koristite kolica ili platformu **OBAVEZNO SKINITE KONEKTORE** sa rama kolica i prikačite ih za platformu, **KAKO BISTE SPREČILI DA SE IZGUBE.**

UPOZORENJA:

PAŽLJIVO PROČITATI UPUTSTVA PRE SASTAVLJANJA PROIZOVDA.
ČUVATI OVAJ PRIRUČNIK ZA BUDUĆE POTREBE. **NEPOŠTOVANJE** OVIH UPOZORENJA I UPUTSTAVA ZA KORIŠĆENJE MOŽE DOVESTI DO OZBILJNIH POSLEDICA KOJE SE TIČU BEZBEDNOSTI VAŠE BEBE.

- **UPOZORENJE:** NIKADA NE OSTAVLJAJTE VAŠE DETE SAMO I BEZ NADZORA ODRASLE OSOBE. BEZBEDNOST VAŠEG DETETA JE POD VAŠOM ODGOVORNOŠĆU.
- Bacite i držite van domašaja bebe plastične kese za pakovanje, kako biste izbegli opasnost od ugušenja.
- Pre svake upotrebe proverite da li svi sistemi za zaključavanje rade pravilno i da su svi delovi bez ikakvih oštećenja ili nedostataka; **u suprotnom ne koristiti proizvod.**
- Proverite da proizvod nema neke nepravilno ili nedovoljno zavijene šrafove, ili bilo koje druge elemente koji mogu povrediti Vašu bebicu. Ne koristiti proizvod ukoliko ima neke polomljene, oštećene ili labave delove.
- Obavite sastavljanje i operacije instaliranja **BEZ** bebe u okolini. Sastavljanje ovog proizvoda treba da sprovede odrasla osoba.

- Ne pravite nikakve modifikacije na proizvodu a takođe nemojte ni dodavati neke druge elemente koji mogu ugroziti bezbednost ovog proizvoda; to može biti opasno. Ne koristiti proizvod sa polomljenim ili oštećenim delovima niti ukoliko neki od delova nedostaje.
- **UPOZORENJE:** Ovaj proizvod **NIJE PRIKLADAN** za decu **ispod 24 meseca starosti**.
- **UPOZORENJE:** Ovaj proizvod **NIJE PRIKLADAN** za decu **težu od 20kg**.
- Držati proizvod dalje od izvora toplote, strujnih priključaka, rerni, vatre, prozora...i bilo kojih drugih tipova opasnosti.
- Kada ostavite proizvod izložen suncu, sačekajte da se ohladi pre nego što ga koristite.
- Ne pravite nikakve modifikacije na proizvodu koje mogu ugroziti bezbednost proizvoda; može biti opasno koristiti rezervne delove koji nisu odobreni od strane proizvođača.
- **UPOZORENJE:** Kada koristite proizvod i ne postavljajte ga u blizini konopaca ili kaiševa, to može biti izvor opasnosti od gušenja.
- Ne koristite proizvod sve dok beba nije u stanju da hoda sama.
- Dok je dete na platformi, ono mora ostati u uspravnom položaju. Ne dozvolite detetu da sedne ili legne.
- **UPOZORENJE:** Bilo koja težina dodata na ručku utiče na stabilnost kolica i kao i na bezbednost.
- **UPOZORENJE:** Ovaj proizvod nije pogodan za trčanje ili klizanje.
- Ne koristite proizvod po stepenicama ili liftovima; u tom slučaju, sklonite decu, sklopite kolice i uklonite platformu.
- Posebno obratite pažnju na neravne površine, stepenike i na trotoare.
- Proverite pre svake upotrebe da je dodatak pravilno pričvršćen za kolica.
- Kako biste imali potpunu kontrolu nad kolicima držite ručku za upravljanje sa obe ruke.
- U slučaju da koristite kolica na plaži, nakon korišćenja pažljivo očistite kolica od peska i soli na točkovima i delovima koji su pokretni ili klizaju.
- Čak i za normalnu upotrebu proizvoda, redovno proveravajte da su svi delovi čisti od prašine i prljavštine, ovo će umanjiti trenje koje može uticati na korišćenje proizvoda.
- Uklonite platformu pre sklapanja kolica.
- Izbegavajte da preopterećujete kolica sa stvarima težine koja nije predviđena u ovom uputstvu i u uputstvu kolica.

- U svakom slučaju neophodno je poštovati bezbednosne standarde i upozorenja navedena u ovom uputstvu.
- Ovaj proizvod nije igračka, ne dopuštajte da se Vaše dete igra sa istim.
- Ne skidajte nalepnice na proizvodu; možda neki proizvod nije u skladu sa bezbednosnim standardima.
- **UPOZORENJE!** Ne podešavajte proizvod i ne skidajte delove proizvoda dok je dete na njemu. Držite dete van domašaja kada obaljate ove operacije.
- Izbegavajte da ubacujete prste u sisteme za zaključavanje i slične mehanizme.

ČUVANJE I ODRŽAVANJE PROIZVODA:

Za lakše funkcionisanje i održavanje proizvoda, predlažemo Vam da sledite ove savete za održavanje. Čišćenje i održavanje može obaviti samo odrasla osoba.

- Redovno proveravajte da proizvod i njegovi delovi nisu slomljeni, neispravni ili nedostaju.
- Za čišćenje plastičnih delova i materijala, koristite krpu sa toplom vodom i neutralnim deterdžentom.
- Ne koristite rastvarače. Ne izbeljivati. Potpuno osušite proizvod pre korišćenja ili odlaganja istog.
- Osušite dobro metalne delove kako bi sprečili pojavu rđe.
- Zaštite proizvod od vremenskih uslova, vode, kiše i snega; predugo izlaganje suncu može izazvati promenu boje proizvoda.
- Držite proizvod daleko od prašine i peska kako bi sprečili kvarove i smetnje u vožnji.
- Redovno proveravajte točkove i njihovo habanje; redovno čistite od prašine i peska.
- Ne koristite rezervne delove koji nisu odobreni od strane proizvođača. Koristite samo Plebani rezervne delove.

Proizvođač može da vrši izmene ovog uputstva s namrom njegovog poboljšanja.

Plebani s.r.l. ne snosi nikakvu odgovornost za štetu i povrede nastale zbog nepravilne upotrebe i/ili zloupotrebe proizvoda.

VAŽNO:

- Držite lekove, male predmete i sve opasne predmete daleko od proizvoda.
- Čuvajte ovo uputstvo u blizini proizvoda za dalju upotrebu.
- NE POSTAVLJAJTE proizvod u blizini izvora toplote, električnih utičnica...ili gde dete može doći u kontakt sa rizičnim predmetima.
- Uverite se da onaj koji koristi proizvod je svestan pravilnog korišćenja proizvoda i bezbednosih standarda.

Hvala vam što ste izabrali Plebani proizvod!

Svi tekstovi, crteži i sav sadržaj koji se nalazi u ovom uputstvu su isključivo vlasništvo Plebani s.r.l. i zaštićeni su važećim zakonima. Bilo kakvo kopiranje ili plagijat je kažnjivo po zakonu.

Per visitare la nostra collezione completa digita:
To see our full items collection, digit:

WWW.PLEBANI.IT

ART - 220



PLEBANI s.r.l. VIA DELL' ARTIGIANATO 1

24060 TELGATE (BG) ITALY

Tel. +39 035 830314 • Fax +39 035 831350

www.plebani.it • e-mail: info@plebani.it

Fly' n Board